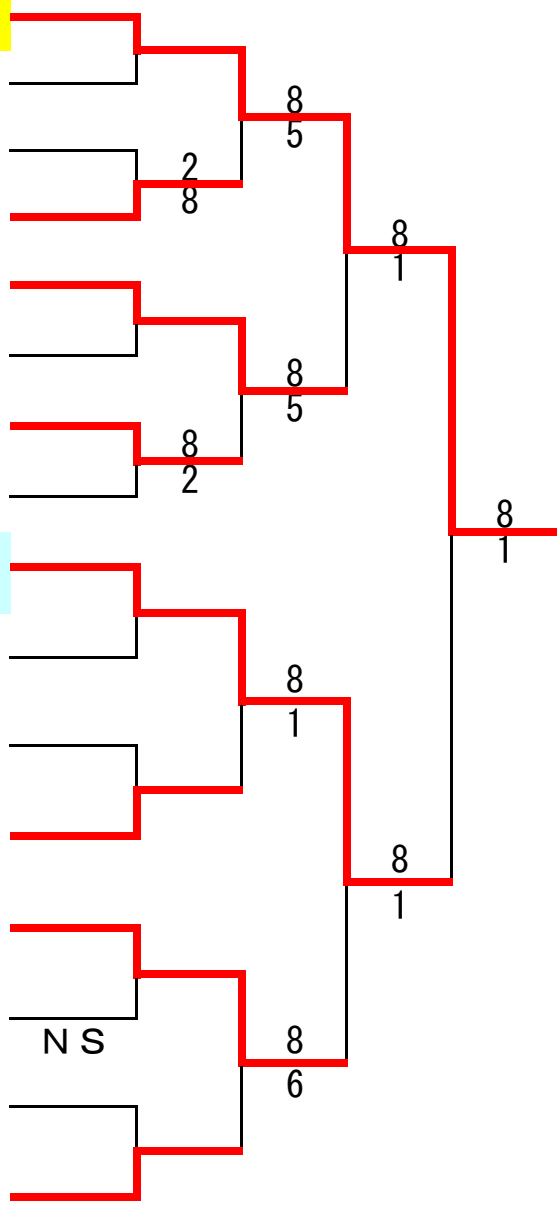
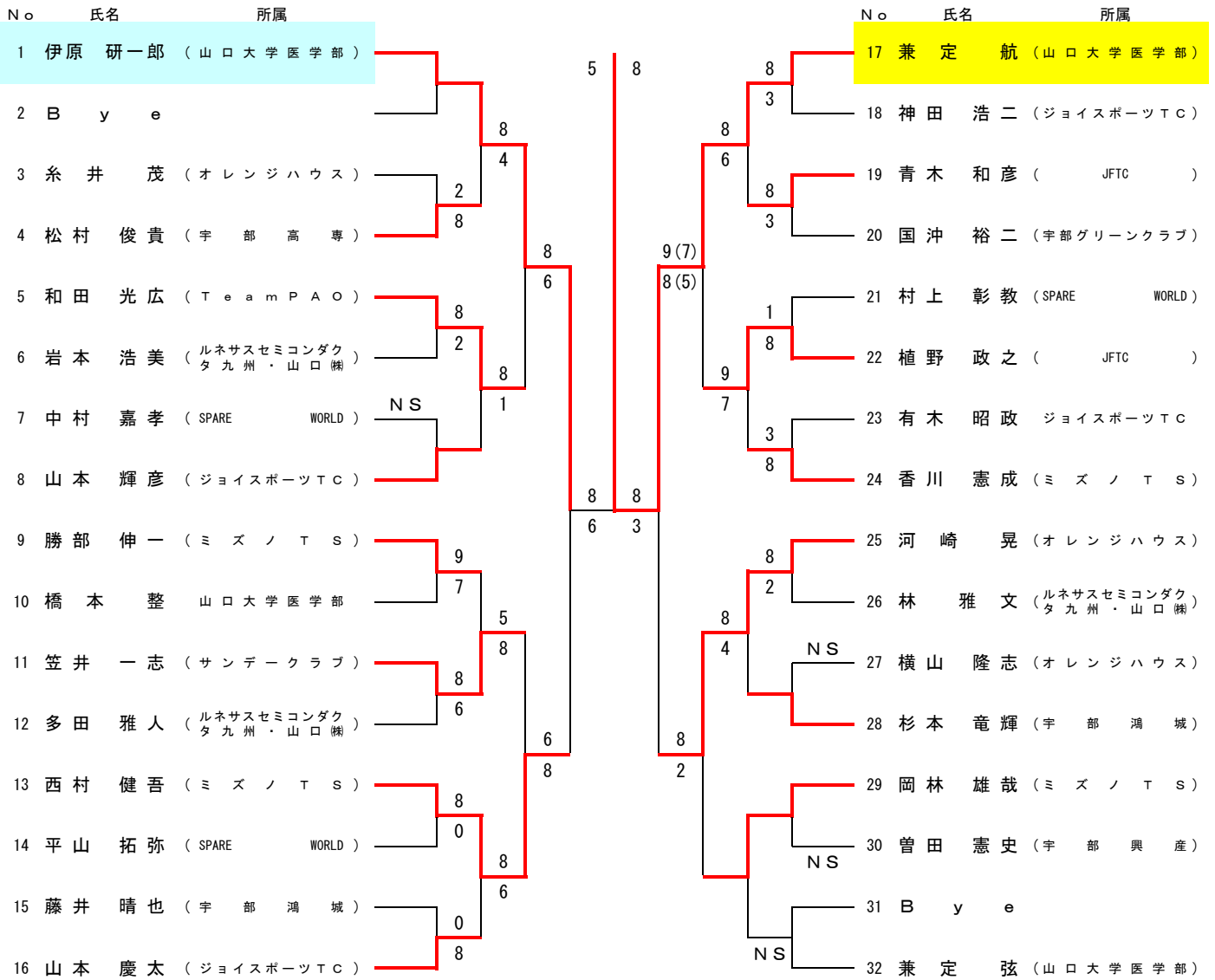


平成23年 春季テニス大会 男子A級シングルス

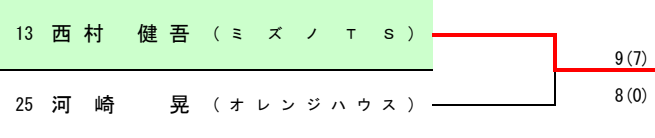
No	氏名	所属
1	山本 雄大	(ジョイスポーツTC)
2	B y e	
3	藤本 健寛	(ミズノT.S)
4	松田 将起	(宇部グリーンクラブ)
5	福永 健彦	(オレンジハウス)
6	B y e	
7	上田 俊志	(ビート)
8	清水 覚士	(UBE72 テニスクラブ)
9	笠井 俊範	(ミズノT.S)
10	B y e	
11	B y e	
12	西村 亮一	(山口大学医学部)
13	工藤 興太郎	(宇部グリーンクラブ)
14	山本 康貴	(ジョイスポーツTC)
15	B y e	
16	内田 勝己	(宇部グリーンクラブ)



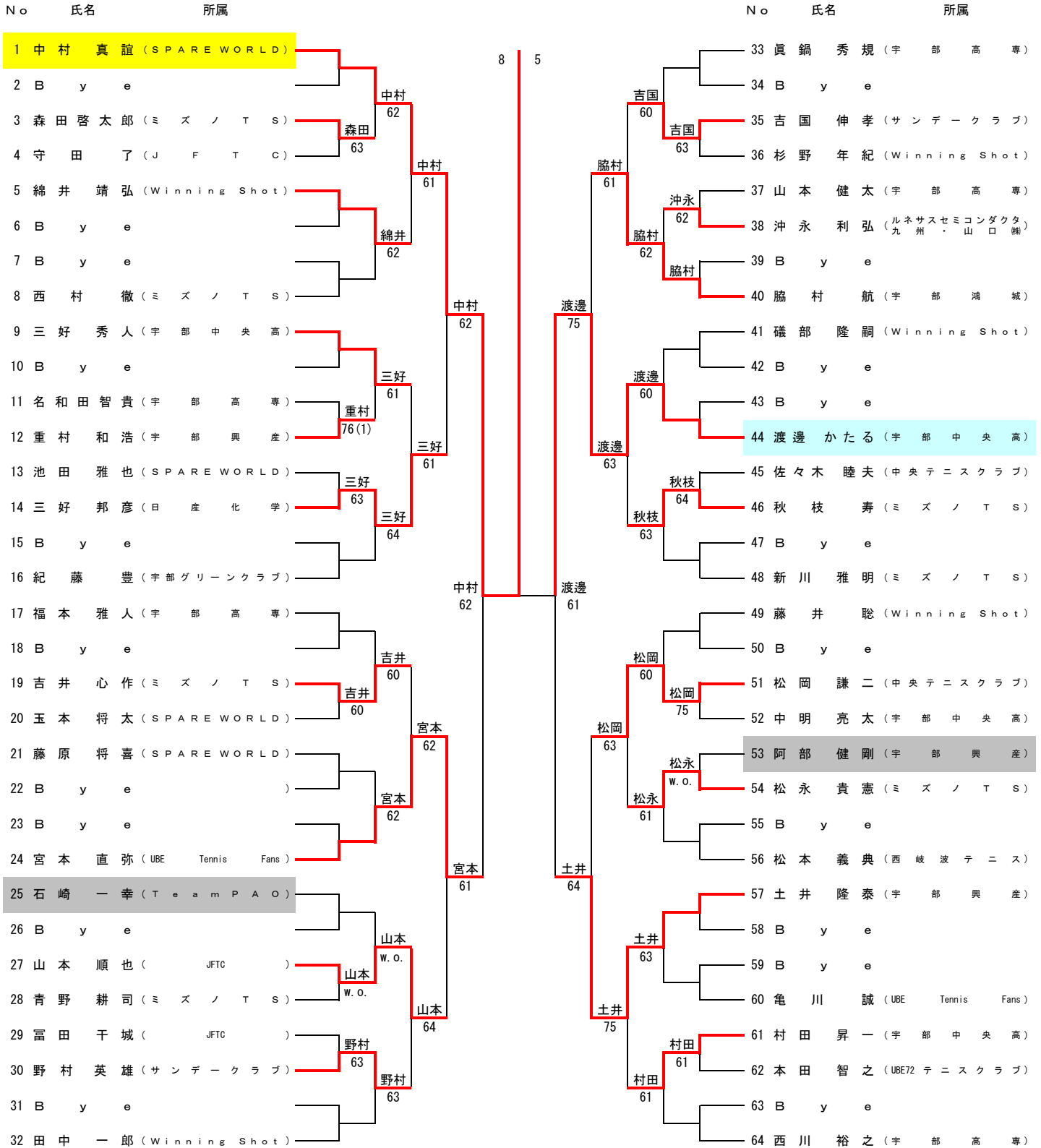
平成23年 春季テニス大会
男子B級シングルス



■3位決定戦)



平成23年 春季テニス大会
男子C級シングルス



■ 3位決定戦)



平成23年 春季テニス大会 男子D級シングルス

No	氏名	所属
1	三好 敏昭	(オレンジハウス)
2	新銀 秀徳	(ジョイスポーツTC)
3	兼行 勲	(長州産業)
4	上村 亮二	(Team PAO)
5	小林 正樹	(オレンジハウス)
6	平山 丈二	(Winning Shot)
7	山本 哲三	(長州産業)
8	渋谷 行紀	(サンデークラブ)

三好	61	三好	62	三好	63
兼行	w.o.	平山	75	平山	75
		渋谷	60		

平成23年 春季テニス大会 45歳以上男子級シングルス

No	氏名	所属
1	福井 信行	(宇部グリーンクラブ)
2	B y e	
3	角田 武久	(フリー)
4	今手 祐二	(宇部ドクターズ)
5	古谷 彰	(宇部ドクターズ)
6	B y e	
7	B y e	
8	安達 新治	(J F T C)
9	浦口 功	(西岐波テニス)
10	B y e	
11	B y e	
12	中村 忠	(ジョイスポーツTC)
13	小口 正	(J F T C)
14	B y e	
15	B y e	
16	藤岡 修美	(スクランブル)

The tournament bracket is as follows:

- Round 1:
 - Player 1 (Fukui Nobuyuki) vs Player 2 (bye) → 8-0
 - Player 3 (Kakita Takahiko) vs Player 4 (Imate Yūji) → 1-8
 - Player 5 (Furuya Akira) vs Player 6 (bye) → 8-2
 - Player 7 (bye) vs Player 8 (Anda Shinji) → 8-2
 - Player 9 (Uraguchi Takahiko) vs Player 10 (bye) → 8-1
 - Player 11 (bye) vs Player 12 (Nakamura Tadao) → 7-9
 - Player 13 (Koguchi Masahiro) vs Player 14 (bye) → 4-8
 - Player 15 (bye) vs Player 16 (Fujioka Shūmi) → 8-3
- Round 2:
 - Player 1 (8-0) vs Player 3 (1-8) → 8-0
 - Player 5 (8-2) vs Player 7 (8-2) → 8-2
 - Player 9 (8-1) vs Player 11 (7-9) → 7-9
 - Player 13 (4-8) vs Player 15 (8-3) → 4-8
- Round 3 (Final):
 - Player 1 (8-0) vs Player 9 (7-9) → 8-3

平成23年 春季テニス大会 60歳以上男子シングルス

No	氏名	所属
1	宮城光廣	(U T C)
2	B y e	
3	山本文宣	(アルデンテ T . C)
4	日昔吉紀	(西岐波 T C)
5	藤田清	(U T C)
6	吉井直久	(UBE72 テニスクラブ)
7	B y e	
8	藤尾正人	(チ ム I N G)

The tournament bracket is as follows:

- Round 1:
 - Player 1 vs Player 2
 - Player 3 vs Player 4
 - Player 5 vs Player 6
 - Player 7 vs Player 8
- Round 2:
 - Player 1 vs Player 3
 - Player 5 vs Player 7 (RET)
- Round 3:
 - Player 1 vs Player 5
 - Player 8 vs Player 6
- Final:
 - Player 1 vs Player 8

平成23年 男子D級ダブルス

No.	氏名	所属	1	2	3	4	勝	敗	勝点	ゲーム率	順位
1	伊藤 勇	山口労災病院 TC		6 - 0	6 - 0	8 - 2	3	0	3	0.91	1位
	井上 寛之	山口労災病院 TC									
2	小西 茂夫	Winning Shot	0 - 6		8 - 1	6 - 0	2	1	1	0.67	2位
	西村 邦夫	Winning Shot									
3	渡辺 哲二	アップダウン TC	0 - 6	1 - 8		1 - 6	0	3	-3	0.09	4位
	徳田 達二	アップダウン TC									
4	新銀 秀徳	ジョイスポーツ TC	2 - 8	0 - 6	6 - 1		1	2	-1	0.35	3位
	藤田 善岐	ジョイスポーツ TC									

平成23年 60歳以上男子ダブルス

No.	氏名	所属	1	2	3	勝	敗	勝点	ゲーム率	順位
1	三井 義文	宇部グリーンクラブ		-	-			NS	#DIV/0!	NS
	中原 省五	宇部グリーンクラブ								
2	佐川 博	アルデンテT.C	0 - 0		4 - 6 6 - 2 6 - 4	1	0	+1	#VALUE!	1位
	山本 文宣	アルデンテT.C								
3	藤尾 正人	チームING	0 - 0	6 - 4 2 - 6 4 - 6		0	1	-1	#VALUE!	2位
	吉松 豊	チームING								

平成23年 女子A級ダブルス

No.	氏名	所属	1	2	3	4	5	勝	敗	勝点	ゲーム率	順位
1	原 千恵子	ジョイスポーツTC		4 - 6	6 - 4	3 - 6	2 - 6	1	3	-2	0.405	4位
	青木 宏子	ジョイスポーツTC										
2	上田 朋子	小野田レディース	6 - 4		6 - 2	1 - 6	6 - 7	2	2	0	0.500	3位
	田中 香織	小野田レディース										
3	上田 三千代	宇部興産	4 - 6	2 - 6		1 - 6	1 - 6	0	4	-4	0.250	5位
	林 亜紀子	宇部興産										
4	江本 利津子	小野田レディース	6 - 3	6 - 1	6 - 1		2 - 6	3	1	+2	0.645	2位
	友永 由宇子	小野田レディース										
5	中村真由美	ミズノTS	6 - 2	7 - 6	6 - 1	6 - 2		4	0	+4	0.694	1位
	酒井 麻鼓	ミズノTS										

平成23年 女子C級ダブルス

No.	氏名	所属	1	2	3	4	勝	敗	勝点	ゲーム率	順位
1	隅田 貴美子	ミズノTS		6 - 0	6 - 4	6 - 3	3	0	3	0.72	1位
	田中 麻奈	ミズノTS									
2	小倉 真理子	Winning Shot	0 - 6		6 - 2	0 - 6	1	2	-1	0.30	3位
	富田 あけみ	Winning Shot									
3	村上 和美	オレンジハウス	4 - 6	2 - 6		0 - 6	0	3	-3	0.25	4位
	星田 朋美	オレンジハウス									
4	原 薫	レイヤーズ	3 - 6	6 - 0	6 - 0		2	1	1	0.71	2位
	岩館 美津子	レイヤーズ									

平成23年 40歳以上女子ダブルス

No.	氏名	所属	1	2	3	勝	敗	勝点	ゲーム率	順位
1	河口 晶子	レイヤーズ	/	0 - 8	2 - 8	0	2	-2	0.111	3位
	中野 真喜	レイヤーズ								
2	福井 美香子	宇部グリーンクラブ		8 - 0	6 - 8	1	1	0	0.636	2位
	徳永 貴代子	宇部グリーンクラブ								
3	和田 泰子	J F T C		8 - 2	8 - 6	2	0	2	0.667	1位
	岡田 敦子	J F T C								

平成23年 女子A級シングルス

No.	氏名	所属	1	2	3	4	5	勝	敗	勝点	ゲーム率	順位
1	渡辺 裕子	ジョイススポーツC	/	2 - 6	2 - 6	3 - 6	3 - 6	0	4	-4	0.280	5位
2	橋本 智帆	ミズノT S		6 - 2	6 - 0	6 - 3	5 - 7	3	1	2	0.783	2位
3	岩田 多希子	宇部興産		6 - 2	0 - 6	3 - 6	6 - 3	2	2	0	0.391	4位
4	酒井 麻鼓	ミズノT S		6 - 3	3 - 6	6 - 3	5 - 7	2	2	0	0.556	3位
5	梅田 恵	UBE72テニスクラブ		6 - 3	7 - 5	3 - 6	7 - 5	3	1	2	0.548	1位

平成23年 女子C級シングルス

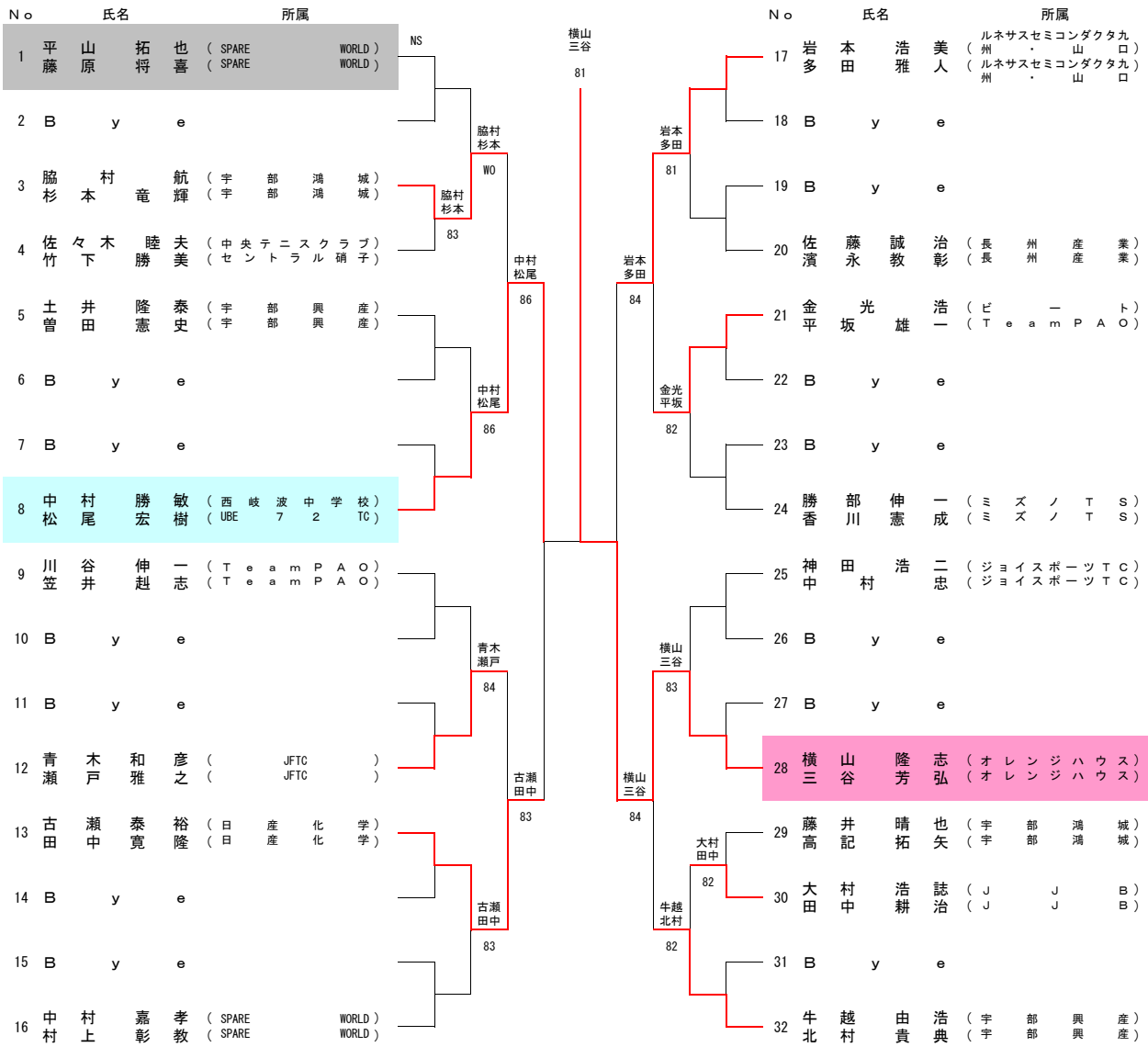
No.	氏名	所属	1	2	3	4	5	勝	敗	勝点	ゲーム率	順位
1	紀村 博子	ミズノT S	/	6 - 1	5 - 7	6 - 0	6 - 2	3	1	+2	0.697	2位
2	河本 恭子	オレンジハウス		1 - 6	0 - 6	2 - 6	2 - 6	0	4	-4	0.172	5位
3	田村 貴子	ミズノT S		7 - 5	6 - 0	6 - 0	6 - 2	4	0	+4	0.781	1位
4	西野 真紀	SPARE WORLD		0 - 6	6 - 2	0 - 6	2 - 6	1	3	-2	0.286	4位
5	富田 あけみ	Winning Shot		2 - 6	6 - 2	2 - 6	6 - 2	2	2	0	0.500	3位

平成23年 春季テニス大会 男子A級ダブルス

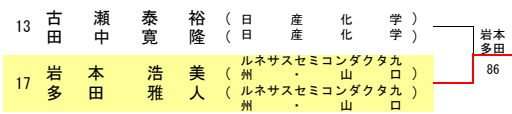
No	氏名	所属
1	大井 嘉悟 (ジョイスポーツTC) 松田 将起 (宇部グリーン)	
2	B y e	
3	上田 俊志 (ビーン ト) 笠井 俊範 (ミズノ TS)	
4	福永 健彦 (オレンジハウス) 河崎 晃 (オレンジハウス)	
5	山本 康貴 (ジョイスポーツTC) 大庭 嘉晃 (ジョイスポーツTC)	
6	篠原 良夫 (オレンジハウス) 米田 修 (オレンジハウス)	
7	小西 公太 (オレンジハウス) 森田 信三 (UBE72)	
8	濱中 辰夫 (ジョイスポーツTC) 内田 勝己 (宇部グリーン)	

上田笠井
97
 上田笠井
86
 山本大庭
84
 山本大庭
83
 濱中内田
83

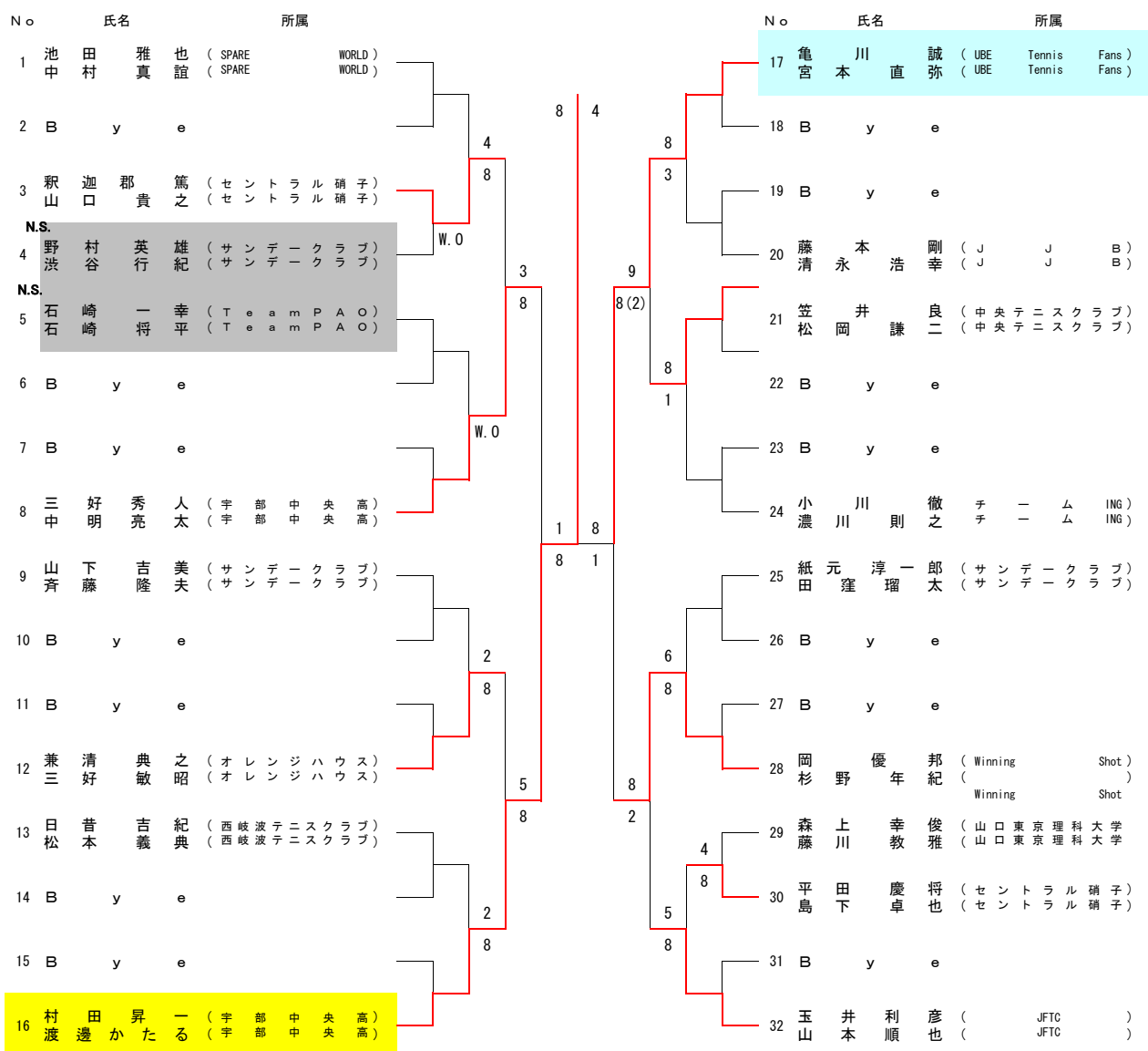
平成23年 春季テニス大会
男子B級ダブルス



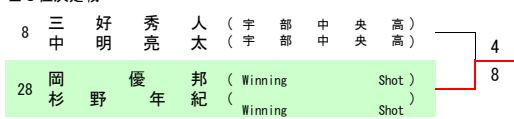
■ 3位決定戦



平成23年 春季テニス大会
男子C級ダブルス



■ 3位決定戦



平成23年 春季テニス大会 45歳以上男子ダブルス

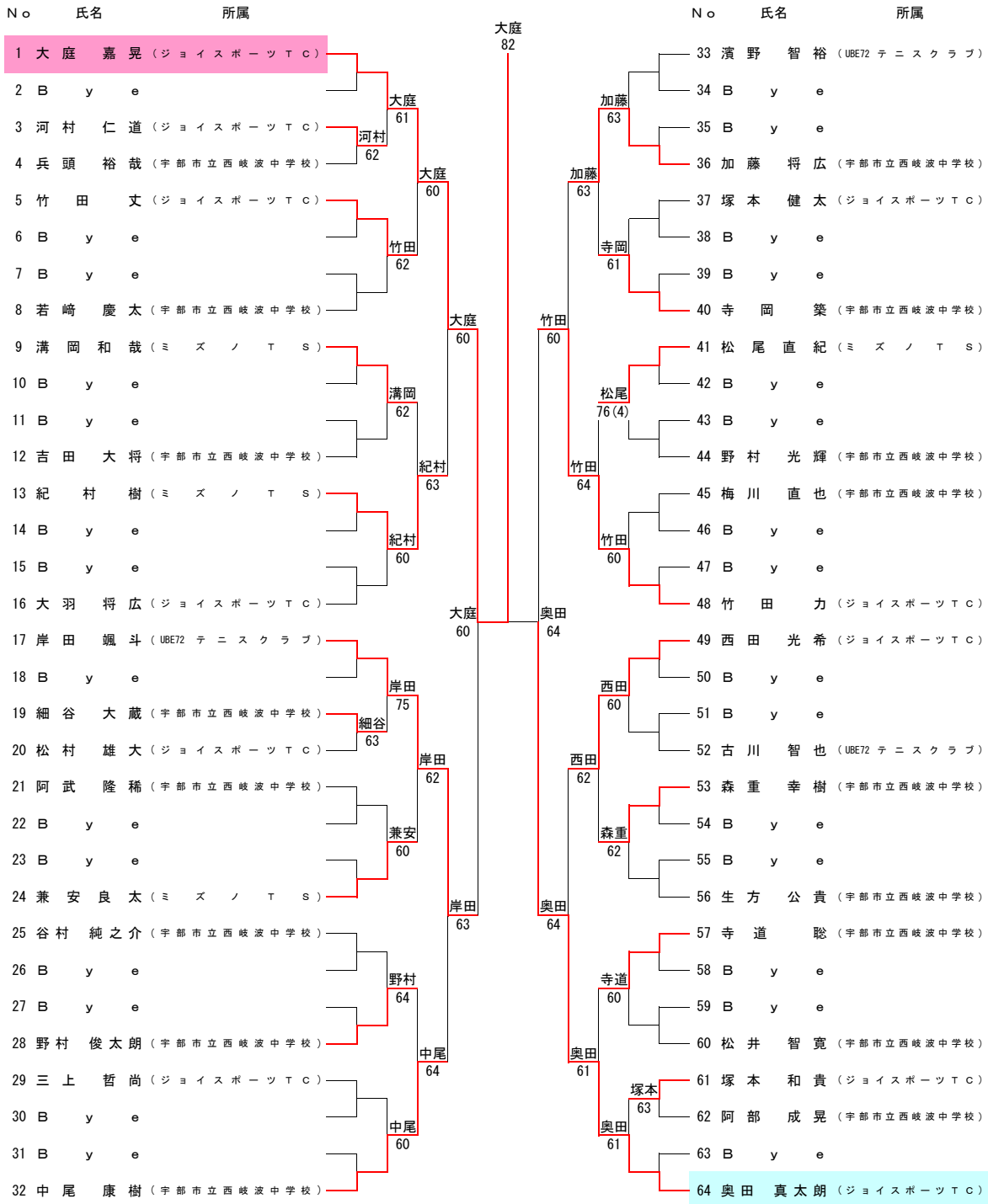
No	氏名	所属			
1	廣石 睦 (スクラブ) 藤岡 修美 (スクラブ)	(スクラブ)	廣石藤岡		
2	秋田 浩二 (J B) 芥川 貴久 (J B)	(J B)	84	廣石藤岡	
3	床本 隆夫 (J B) 野村 卓也 (西岐波テニスクラブ)	(J B)	床本野村	82	
4	松山 忠雄 (スクラブ) 津吉 宣生 (スクラブ)	(スクラブ)	98	廣石藤岡	
5	中村 祥晴 (西岐波テニスクラブ) 宮崎 俊哉 (中央TC)	(西岐波テニスクラブ)	中村宮崎	98(5)	
6	山本 哲三 (長州産業) 兼行 三勲 (長州産業)	(長州産業)	80	中村宮崎	
7	宮城 光廣 (UTC) 西岡 孝 (UTC)	(UTC)	宮城西岡	81	
8	浦口 功敏 (西岐波テニスクラブ) 工藤 明敏 (西岐波テニスクラブ)	(西岐波テニスクラブ)	NS	W0	

平成23年 春季テニス大会 女子B級ダブルス

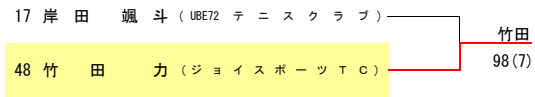
No	氏名	所属
1	山本 真由美 (ジョイスポーツTC) 関 晶子 (ジョイスポーツTC)	
2	B y e	
3	實政 智恵美 (Team PAO) 若崎 真紀 (Team PAO)	
4	箕岡 雅代 (宇部興産) 重枝 志織 (宇部興産)	
5	安藤 友香 (ミズノTS) 草牧 亜有美 (Team PAO)	
6	湯浅 京子 (オレンジハウス) 大吞 ますよ (オレンジハウス)	
7	岩井 亜希子 (レイアーズ) 増田 悦子 (レイアーズ)	
8	柿田 紀子 (SC II) 松本 キヨ子 (SC II)	

実政若崎	85
実政若崎	97
安藤草牧	NS
岩井増田	WO
岩井増田	85
岩井増田	85
31 (RET)	

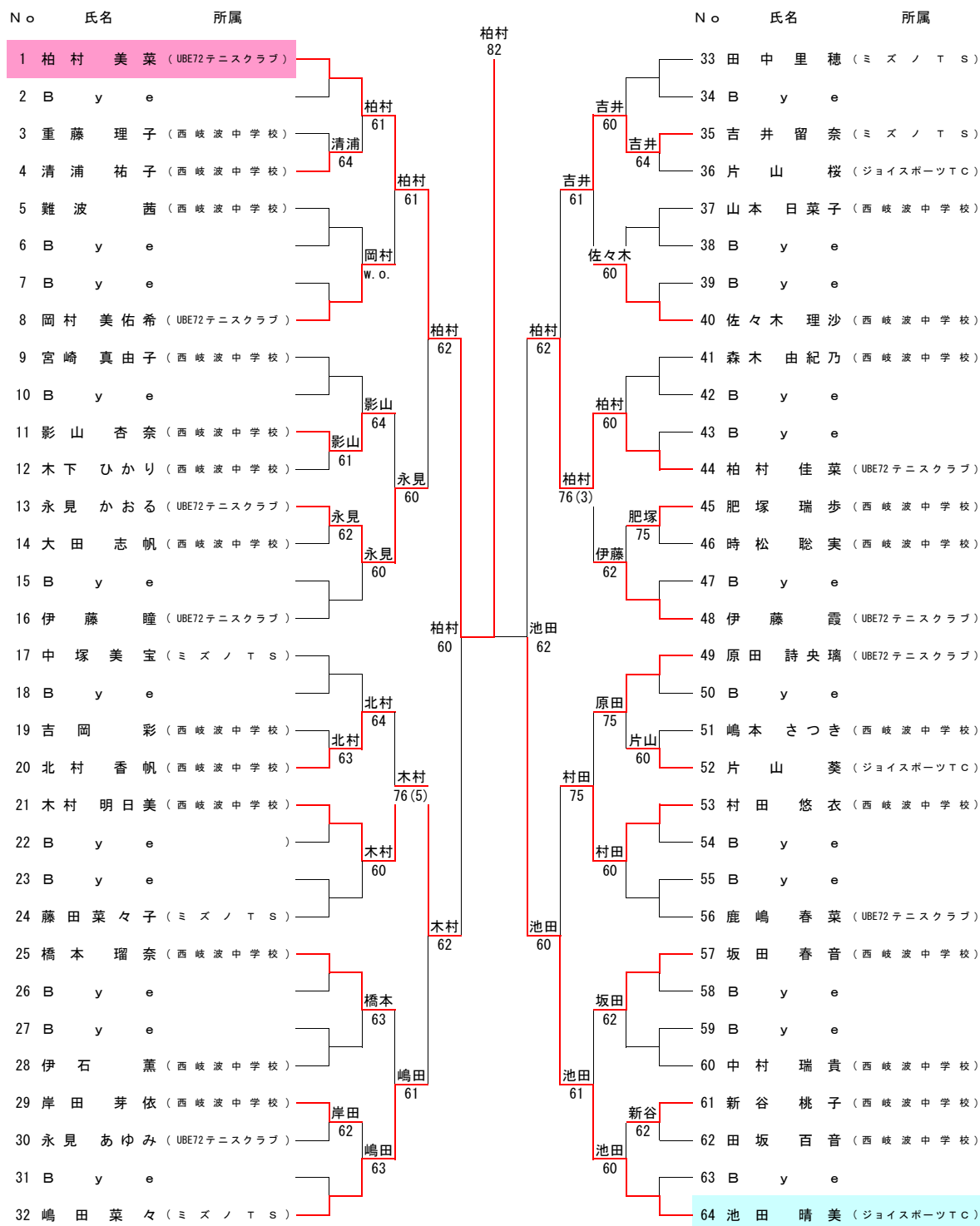
平成23年 春季テニス大会
ジュニア男子シングルス



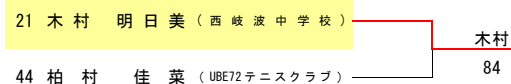
■3位決定戦



平成23年 春季テニス大会
ジュニア女子シングルス



■3位決定戦



平成23年 春季テニス大会 ジュニア男子ダブルス

No	氏名	所属
1	竹原 田 優	力 (ジョイスポーツTC) 輝 (ジョイスポーツTC)
2	B y e	
3	阿部 道 成	晃 (宇部市立西岐波中学校) 聡 (宇部市立西岐波中学校)
4	松尾 直 紀	(ミズノTS)
	溝岡 和 哉	(ミズノTS)
5	野村 光 輝	(宇部市立西岐波中学校)
	森重 幸 樹	(宇部市立西岐波中学校)
6	B y e	
7	中尾 康 樹	(宇部市立西岐波中学校)
	細谷 大 蔵	(宇部市立西岐波中学校)
8	西田 光 希	(ジョイスポーツTC)
	三上 哲 尚	(ジョイスポーツTC)
9	谷村 純 之 介	(宇部市立西岐波中学校)
	若崎 慶 太	(宇部市立西岐波中学校)
10	加藤 将 広	(宇部市立西岐波中学校)
	松井 智 寛	(宇部市立西岐波中学校)
11	B y e	
12	兼安 良 太	(ミズノTS)
	紀村 村 樹	(ミズノTS)
13	野村 俊 太 朗	(宇部市立西岐波中学校)
	寺岡 岡 築	(宇部市立西岐波中学校)
14	大庭 彰 展	(ジョイスポーツTC)
	田村 村 郡 治	(ジョイスポーツTC)
15	B y e	
16	岸田 颯 斗	(UBE72 テニスクラブ)
	福井 井 裕 也	(ミズノTS)

■ 3位決定戦

7	中尾 康 樹	(宇部市立西岐波中学校)
	細谷 大 蔵	(宇部市立西岐波中学校)
12	兼安 良 太	(ミズノTS)
	紀村 村 樹	(ミズノTS)

平成23年 春季テニス大会
ジュニア女子ダブルス

