

平成19年度 宇部市春季テニス大会 大会実施要項

1)主催 宇部市テニス協会

2)共催 宇部市体育協会

2)大会役員

大会レフリー 佐々木 忠弘

大会役員 中原省吾 奥村恒雄 秋田浩二 吉村 始 福井信行 垣内俊人 浜崎小夜子 西村志麻紀
有木昭政 山本正三 中村良之 松山忠雄 西岡 孝 林亜紀子 竹中裕子 田中 一
牛越由浩 吉田慈孝 原田登喜子 磯中政彦 富田千城 和田泰子 友永由宇子 出本健一

連絡先 FAXまたはメール (FAX:43-1960、メール:tennis-ube@muh.biglobe.ne.jp)

3)種目/日程

日程	3月4日				3月11日			3月25日				4月1日			4月8日
	男子シングルス		女子ダブルス		男子シングルス	女子ダブルス	男子ダブルス	女子シングルス		男子ダブルス		女子シングルス	予備日		
種目	A	B	A	B	C	D	C	A	B	A	B	C	D	C	
開始時刻	9:30	8:30	9:30	8:30	8:30			8:30		10:00		8:30		8:30	
レフリー	牛越 由浩				中村 良之			吉田 慈孝				林 亜紀子			
アシスタントレフリー					有木 昭政			西岡 孝				松山 忠雄			
運営役員	西村 志麻紀				浜崎 小夜子			福井 信行				垣内 俊人			中原 省吾
	磯中 政彦				富田 千城			竹中 裕子				田中 一			奥村 恒雄
	秋田 浩二				和田 泰子			友永 由宇子				原田 登喜子			吉村 始
	吉村 始														山本 正三
当番クラブ	宇部グリーンクラブ				ジョイススポーツTC			UBE72テニスクラブ				西岐波テニスクラブ			西部石油
	JFTC				スクランブル			アルデンテTC				宇部ドクターズ			小野田レディース

※3月 4日 45歳以上男子シングルス、40歳以上女子ダブルス 9:30開始予定
※3月25日 45歳以上男子ダブルス 9:00開始予定

4) 会場

宇部中央公園テニスコート（クレーコート:16面）

5) 試合方法

クラス別トーナメント方式・リーグ方式による個人戦

3位決定戦を行います。※種目により実施しない場合があります。

試合球はダンロップフォート(イエロー)を使用します。

試合はすべて『セルフジャッジ』で行います。

試合方法は下記を参照ください。

男子シングルス	A級	各試合とも8ゲームズプロセット(セミアドバンテージ方式)とします。
	B級	各試合6ゲームマッチ、準決勝、決勝のみ8ゲームズプロセット(セミアドバンテージ方式)とします。
	C級	各試合6ゲームマッチ、準決勝、決勝のみ8ゲームズプロセット(セミアドバンテージ方式)とします。
	D級	各試合6ゲームマッチ、準決勝、決勝のみ8ゲームズプロセット(セミアドバンテージ方式)とします。
男子ダブルス	A級	各試合とも8ゲームズプロセット(セミアドバンテージ方式)とします。
	B級	各試合とも8ゲームズプロセット(セミアドバンテージ方式)とします。
	C級	各試合とも8ゲームズプロセット(セミアドバンテージ方式)とします。
	D級	各試合とも8ゲームズプロセット(セミアドバンテージ方式)とします。
女子シングルス	A級	各試合とも8ゲームズプロセット(セミアドバンテージ方式)とします。
	B級	各試合とも8ゲームズプロセット(セミアドバンテージ方式)とします。
	C級	各試合とも8ゲームズプロセット(セミアドバンテージ方式)とします。
女子ダブルス	A級	各試合とも8ゲームズプロセット(セミアドバンテージ方式)とします。
	B級	各試合とも8ゲームズプロセット(セミアドバンテージ方式)とします。
	C級	各試合とも8ゲームズプロセット(セミアドバンテージ方式)とします。
年齢別	45男子単	予選リーグは6ゲームマッチ、決勝は8ゲームズプロセット(セミアドバンテージ方式)とします。
	45男子複	予選リーグは6ゲームマッチ、決勝は8ゲームズプロセット(セミアドバンテージ方式)とします。
	40女子複	各試合とも8ゲームズプロセット(セミアドバンテージ方式)とします。

※雨天の場合は現地にて決定を伝達しますのでご集合ください。コートへの電話での問い合わせはご遠慮ください。

6)コート整備について

**選手全員で行います。コートに来た選手は役員の指示に従って準備をお願いします。
ネット、スコアボード、シングルスポール、ほうき、コートブラシを準備してください。
毎試合終了時に選手が協力して、コートブラシかけとライン掃きを必ず行ってください。**

7)選手心得

1) 大会参加者は、必ず受付を済ませ試合に臨むこと。なお、試合当日に選手が出場出来ない場合は、会員代表者が本部へ連絡すること。なお、試合当日までに選手が出場できないことが判明した場合は、試合前日までに申込先に連絡先) F A X : 0 8 3 6 - 4 3 - 1 9 6 0 電子メール : tennis-ube@muh.biglobe.ne.jp ※受付は前日18時までです。

2) 雨天不順の場合は、8時30分に日程等を判断するため会場に集合すること。なお、雨天時の大会中止(延期)の判断は、8時30分までに1回目の協議を行い、10時に最終決定する。

3) 服装はテニスに適した服装とする。ウォームアップ着用可否の判断は当日のレフリーの指示に従ってください

4) 全ての大会において「ボールパーソン」を付けてはならない。

5) ダブルエントリーのないよう大会申し込み時に注意を払うこと。(県大会以上ではペナルティを課せられる場合)

6) 携帯電話等は、コート内では電源を切ること。試合中の選手が違反した場合は以下の処置が適応される。

1回目: コートレットをかけるとともに、その旨を警告する。

2回目: 携帯電話の着信音が鳴った時点で、試合を中断するとともに違反した選手を失格とする。

7) 観客席等からのアドバイスは禁止します。また、携帯電話の使用についても、**会場内では着信音が出ないようにする**とともに、通話は試合中の選手の妨げにならない場所ですること。

8) 大会期間中の事故、負傷については応急処置(救急車連絡)をするが、その他の責任は負わない。体調が悪い場合は、無理せず試合を放棄する勇気を持つこと。

9) 大会参加者は、ルールやマナーを守り、スポーツマンらしい態度で試合に臨むこと。

10) 個人が持ち込んだゴミは必ず持ち帰ること。また、違法駐車・迷惑駐車はしないこと。

45歳以上男子シングルス

No.	氏名	所属	1	2	3	勝敗	順位
A ブロック	1 宮城 光 廣	U T C	/	7-6	7-5	2-0	1
	2 笠井 祐 治	T e a m P A O	6-7	/	6-1	1-1	2
	3 讃岐 文 夫	日 本 化 薬	5-7	1-6	/	0-2	3

No.	氏名	所属	1	2	3	勝敗	順位
B ブロック	1 山本 正 三	ジョイスポーツTC	/	6-2	6-0	2-0	1
	2 味村 恭 治	J F T C	2-6	/	6-0	1-1	2
	3 山本 克 己	宇 部 興 産	0-6	0-6	/	0-2	3

No.	氏名	所属	1	2	3	勝敗	順位
C ブロック	1 松山 忠 雄	スクランブル	/	1-6	0-6	0-2	3
	2 大田 晋 平	オレンジハウス	6-1	/	7-6	2-0	1
	3 山本 文 宣	アルデンテTC	6-0	6-7	/	1-1	2

※各ブロック1位による決勝リーグ実施

No.	氏名	所属	1	2	3	勝敗	順位
決勝 リーグ	A 宮城 光 廣	U T C	/	3-8	4-8	0-2	3
	B 山本 正 三	ジョイスポーツTC	8-3	/	6-1	2-0	1
	C 大田 晋 平	オレンジハウス	8-4	1-6	/	1-1	2

45歳以上男子ダブルス

No.	氏名	所属	1	2	3	4	勝敗	順位
A ブロック	1 床本 隆 夫 安元 重 実	J J B 西岐波テニスクラブ	/	6-3	6-1	6-3	3-0	1
	2 大田 晋 平 大河 崎 晃	オレンジハウス オレンジハウス	3-6	/	6-4	6-2	2-1	2
	3 宮城 光 廣 西 岡 孝	U T C ラ・ポームTC	1-6	4-6	/	5-7	0-3	4
	4 山本 文 宣 佐 川 博	アルデンテTC アルデンテTC	3-6	2-6	7-5	/	1-2	3

No.	氏名	所属	1	2	3	4	勝敗	順位
B ブロック	1 松山 忠 雄 讃岐 文 夫	スクランブル 日 本 化 薬	/	6-4		6-4	2-0	1
	2 味村 恭 二 安達 新 治	J F T C J F T C	4-6	/		6-2	1-1	2
	3 秋田 浩 二 下 瀬 亨	J J B J J B			/			
	4 高橋 雄 樹 吉 村 始	T e a m P A O ライフテニスクラブ	4-6	2-6		/	0-2	3

※各ブロック1位による決勝戦実施

決勝戦

No.	氏名	所属
A	床本 隆 夫 安元 重 実	J J B 西岐波テニスクラブ
B	松山 忠 雄 讃岐 文 夫	スクランブル 日 本 化 薬

床元・安元 83

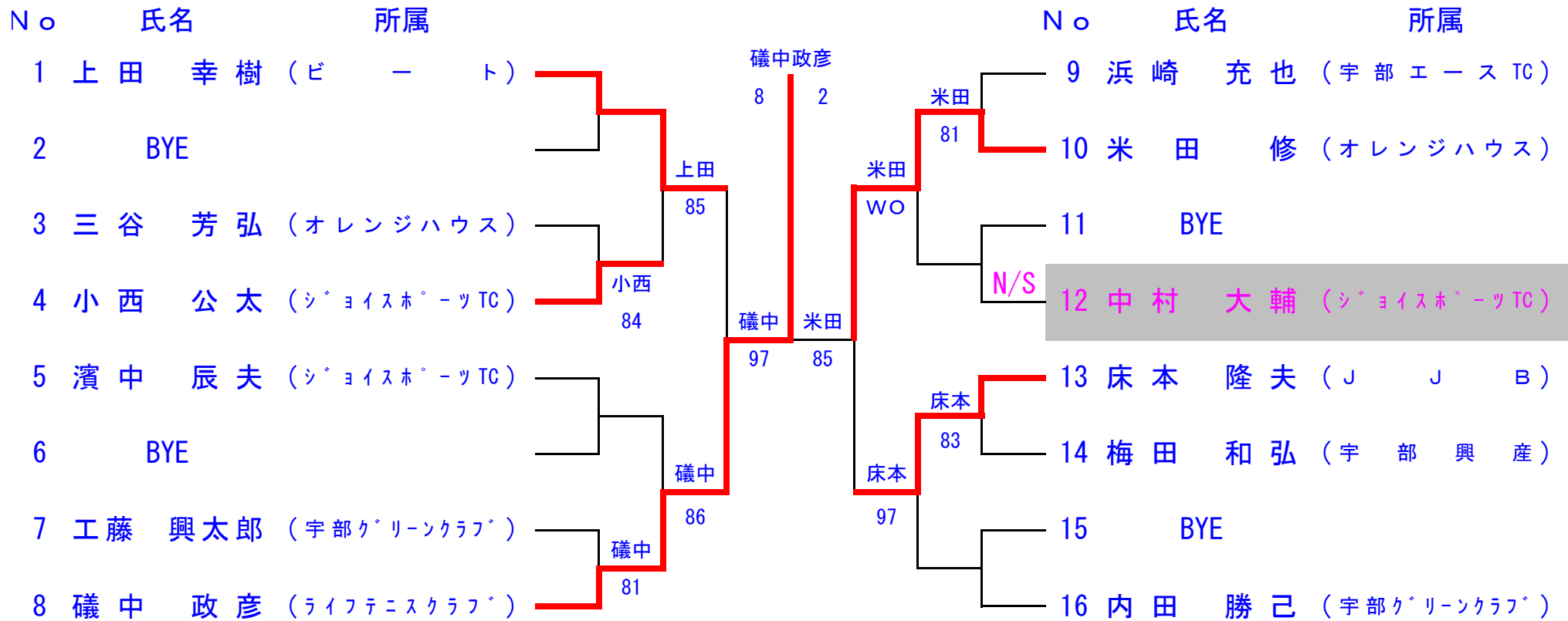
40歳以上女子ダブルス

No.	氏名	所属	1	2	3	4	勝敗	順位
本選	A 大井 邦 枝 須原 麗 子	宇 部 T D 宇 部 T D	/	3-8	1-8	8-5	1-2	3
	B 柿田 紀 子 松本 キヨ子	S C II S C II	8-3	/	1-8	9-8	2-1	2
	C 村上 良 江 福田 美 華	S C II S C II	8-1	8-1	/	8-4	3-0	1
	D 河野 弘 子 中嶋 美 奈	ジョイスポーツTC ジョイスポーツTC	5-8	8-9	4-8	/	0-3	4

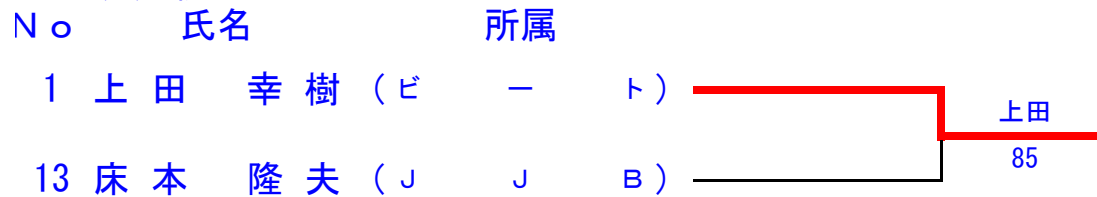
※試合順序)

1)A-D、B-C 2)A-C、B-D 3)A-B、C-D

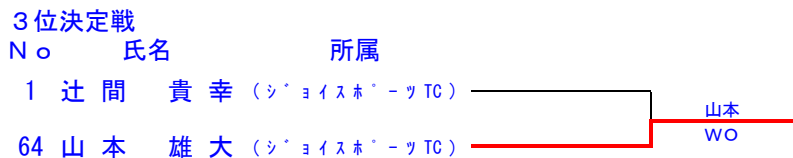
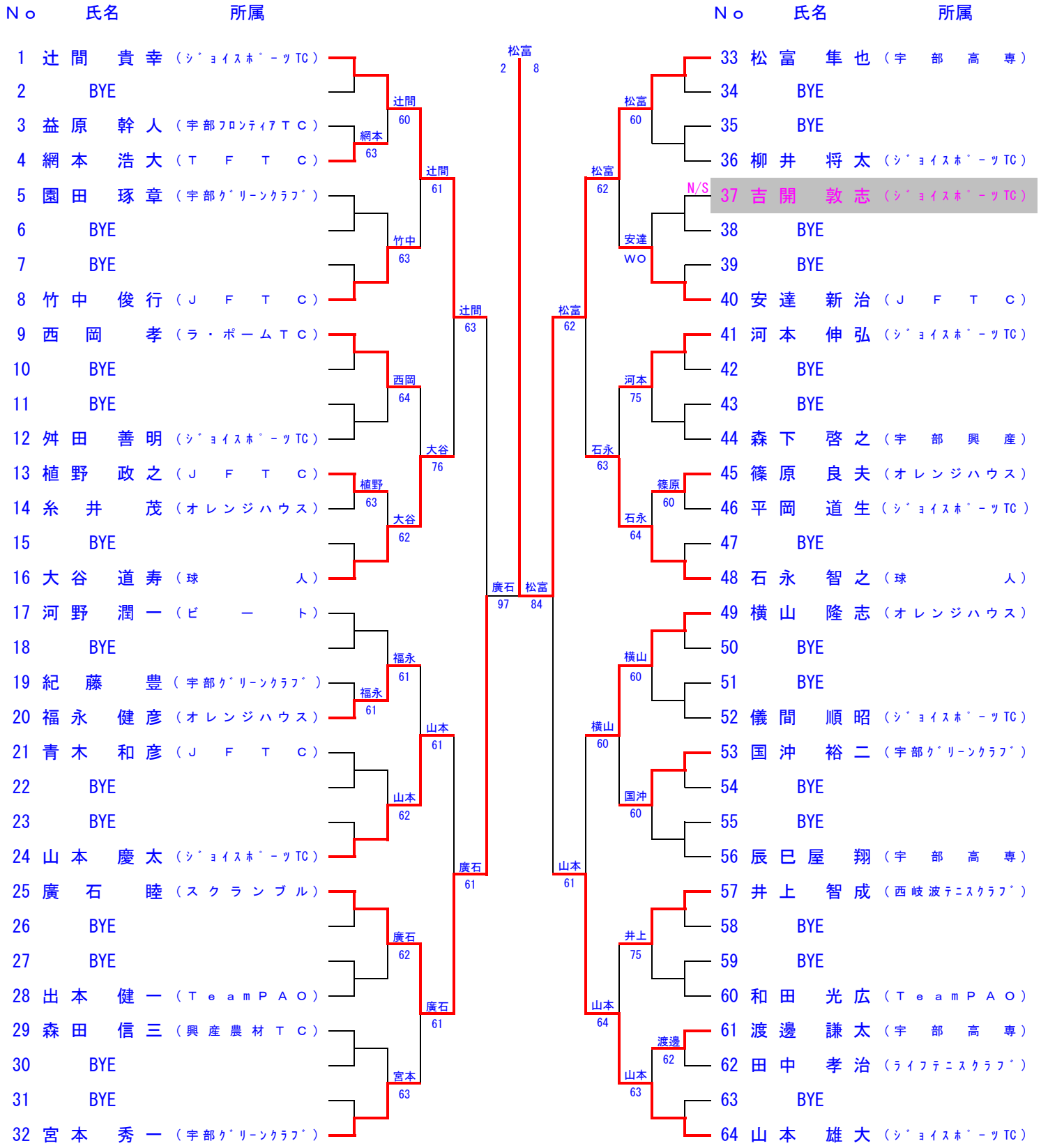
A級男子シングルス



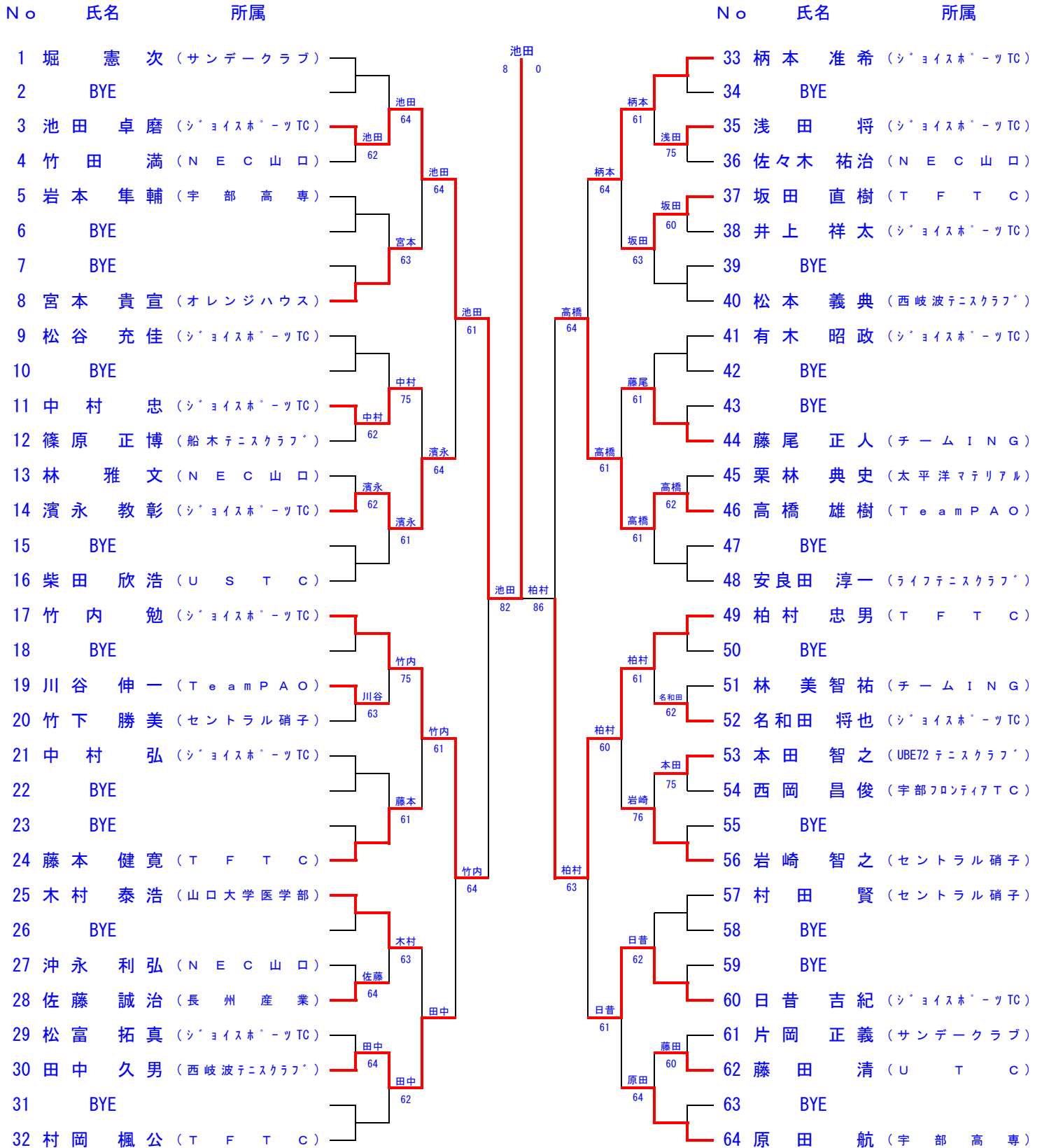
3位決定戦



B級男子シングルス



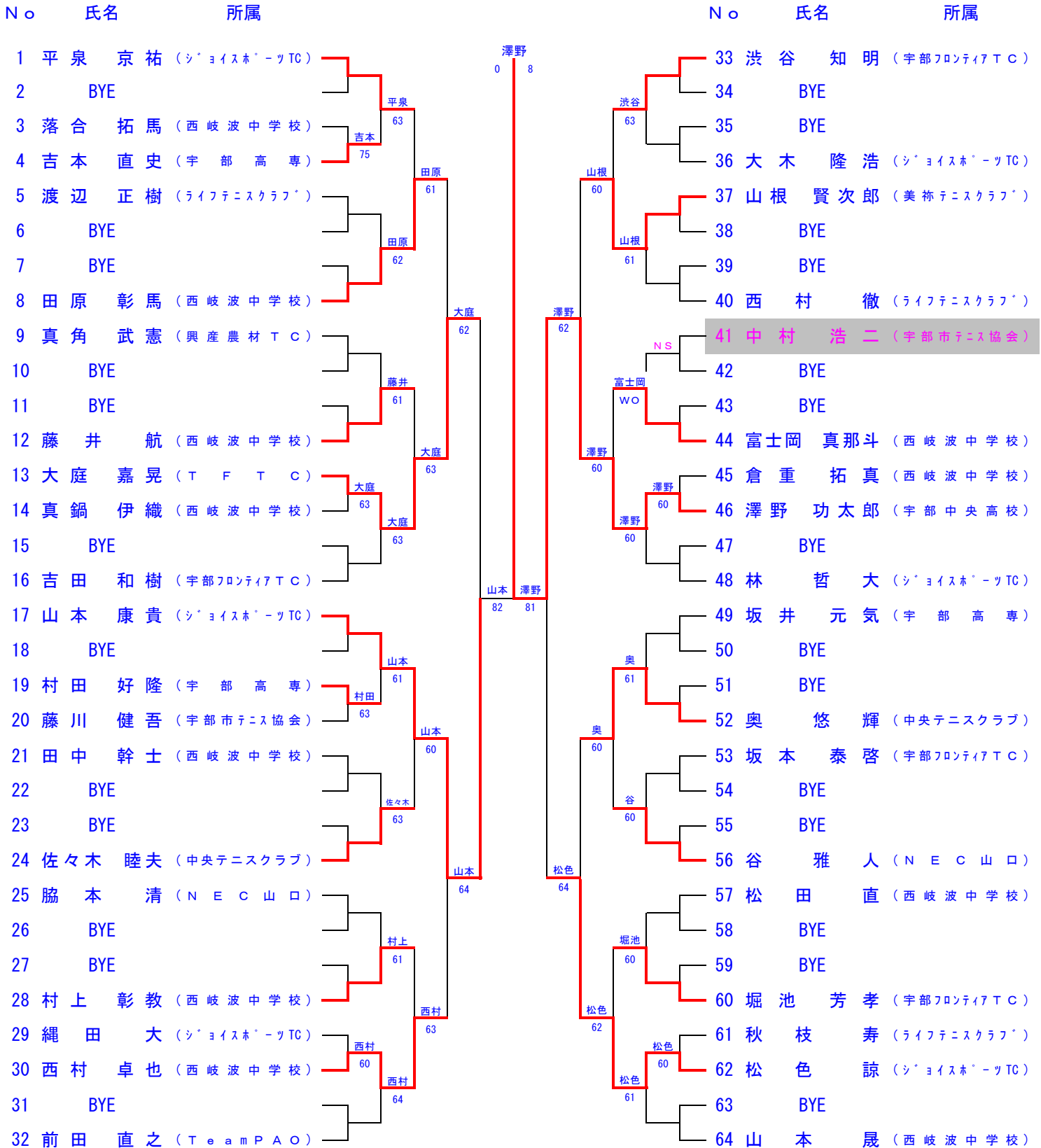
C級男子シングルス



3位決定戦



D級男子シングルス



3位決定戦



A級男子ダブルス

No	氏名	所属		No	氏名	所属		
1	上田 幸樹 (ビート)			9	工藤 興太郎 (宇部グリーンクラブ)			
2	濱中 辰夫 (シヨイスホーツTC)			4	8	竹本 洋介 (山口大学医学部)		
3	Bye			86	84	Bye		
4	牛越 由浩 (宇部興産)			80	85	Bye		
5	吉田 慈孝 (宇部興産)			84	85	Bye		
6	出本 健一 (TeamPAO)			84	81	中村 大輔 (シヨイスホーツTC)		
7	川谷 伸一 (TeamPAO)			83	W0	山本 一仁 (TFTC)		
8	大谷 道寿 (球人)			85	81	井上 智成 (西岐波テニスクラブ)		
9	石永 智之 (球人)			85	81	中村 祥晴 (西岐波テニスクラブ)		
10	Bye			85	81	小西 公太 (シヨイスホーツTC)		
11	Bye			85	81	森田 信三 (興産農材TC)		
12	Bye			85	81	Bye		
13	廣石 睦 (スクランブル)			85	81	Bye		
14	藤岡 修美 (スクランブル)			85	81	Bye		
15	末廣 英祐 (シヨイスホーツTC)			85	81	Bye		
16	大井 嘉悟 (宇部高専)			85	81	Bye		
					N/S	16	内田 勝己 (宇部グリーンクラブ)	
							村岡 秀樹 (宇部グリーンクラブ)	

3位決定戦

No	氏名	所属
3	牛越 由浩 (宇部興産)	牛越・吉田
3	吉田 慈孝 (宇部興産)	
14	小西 公太 (シヨイスホーツTC)	98(5)
14	森田 信三 (興産農材TC)	

B級男子ダブルス

No	氏名	所属	No	氏名	所属
1	山本 慶太 (ジョイスホーツTC)	上野・上野	17	岩本 隼輔 (宇部高専)	上野・上野
2	河野 潤一 (ビート)		18	池永 聖太 (宇部高専)	
3	植野 政之 (JFTC)	植野・竹中	19	網本 浩大 (TFTC)	上野・上野
4	竹中 俊行 (JFTC)		20	笠井 俊範 (TFTC)	
5	中村 忠 (ジョイスホーツTC)	植野・竹中	21	上野 卓朗 (宇部ｸﾞﾘｰﾝｸﾗﾌﾞ)	金光・近藤
6	松谷 充佳 (ジョイスホーツTC)		22	上野 光太郎 (宇部ｸﾞﾘｰﾝｸﾗﾌﾞ)	
7	黒瀬 成男 (宇部ｸﾞﾘｰﾝｸﾗﾌﾞ)	黒瀬・徳永	23	金光 正浩 (ビート)	辰巳屋・和田
8	徳永 正美 (宇部ｸﾞﾘｰﾝｸﾗﾌﾞ)		24	近藤 義行 (TeamPAO)	
9	柴尾 敦 (宇部興産)	黒瀬・徳永	25	益原 幹人 (宇部ロイヤリティ大学)	片岡・堀
10	曾田 憲史 (宇部興産)		26	上條 貴弘 (TFTC)	
11	米田 修 (オレンジハウス)	三谷・横山	27	国冲 裕二 (宇部ｸﾞﾘｰﾝｸﾗﾌﾞ)	糸井・福永
12	宮本 貴宣 (オレンジハウス)		28	宮本 秀一 (宇部ｸﾞﾘｰﾝｸﾗﾌﾞ)	
13	渡邊 謙太 (宇部高専)	渡邊・橋本	29	辰巳 屋翔 (宇部高専)	糸井・福永
14	橋本 侑亮 (宇部高専)		30	和田 明浩 (宇部高専)	
15	佐藤 誠治 (長州産業)	佐藤・兼行	31	園田 琢章 (宇部ｸﾞﾘｰﾝｸﾗﾌﾞ)	WO
16	兼行 勲 (長州産業)		32	伊澤 浩一 (宇部ｸﾞﾘｰﾝｸﾗﾌﾞ)	
17	中村 裕之 (西岐波テニスクラブ)	三谷・横山	33	片岡 正義 (サンデークラブ)	N/S
18	山本 洋一 (西岐波テニスクラブ)		34	堀 憲次 (サンデークラブ)	
19	大村 浩誌 (JJB)	青木・加藤	35	原田 航 (宇部高専)	糸井・福永
20	田中 耕治 (JJB)		36	岡林 尚弥 (宇部高専)	
21	青木 和彦 (JFTC)	三谷・横山	37	田中 久男 (西岐波テニスクラブ)	98(2)
22	加藤 和己 (JFTC)		38	山下 信二 (西岐波テニスクラブ)	
23	三谷 芳弘 (オレンジハウス)	三谷・横山	39	糸井 茂 (オレンジハウス)	WO
24	横山 隆志 (オレンジハウス)		40	福永 健彦 (オレンジハウス)	
25	植野 政之 (JFTC)	植野・竹中	41	柳井 将太 (ジョイスホーツTC)	N/S
26	竹中 俊行 (JFTC)		42	吉開 敦志 (ジョイスホーツTC)	
27	片岡 正義 (サンデークラブ)	片岡・堀			
28	堀 憲次 (サンデークラブ)				

3位決定戦

No	氏名	所属
3	植野 政之 (JFTC)	植野・竹中
27	竹中 俊行 (JFTC)	
	片岡 正義 (サンデークラブ)	84
	堀 憲次 (サンデークラブ)	

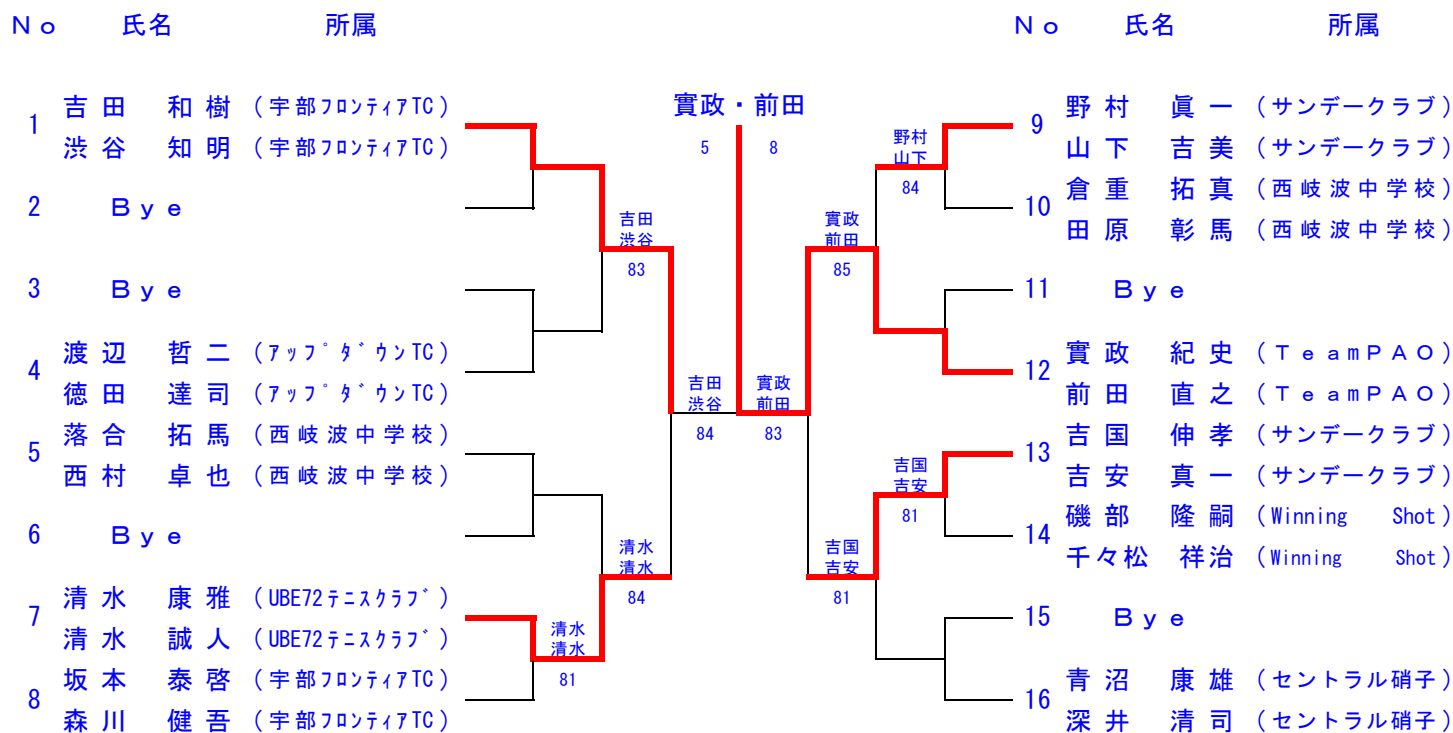
C級男子ダブルス

No	氏名	所属	No	氏名	所属
1	山本 正三 (シヨイスホ-ツTC)	山本・山本	17	竹下 勝美 (セントラル硝子)	セントラル硝子
	山本 康貴 (シヨイスホ-ツTC)			岩崎 智之 (セントラル硝子)	
2	Bye		18	Bye	
3	柴田 欣浩 (U S T C)	N/S	19	Bye	
	前田 馨 (サンデークラブ)		20	柏村 忠男 (T F T C)	T F T C
4	藤尾 正人 (チーム ING)	藤尾 大西		藤本 健寛 (T F T C)	
5	大西 彰 (チーム ING)	山本 山本	21	西岡 昌俊 (宇部フロンティアTC)	宇部フロンティアTC
6	玉井 利彦 (J F T C)	86		北原 彰明 (宇部フロンティアTC)	
7	河村 文麿 (J F T C)		22	林 美智祐 (チーム ING)	チーム ING
8	Bye	玉井 河村		小川 徹 (チーム ING)	
9	Bye	84	23	Bye	
10	芥川 貴久爾 (J J B)		24	大瀧 康隆 (西岐波中学校)	西岐波中学校
11	山脇 雄司 (J J B)	山本 山本		中村 勝敏 (西岐波中学校)	
12	山根 賢次郎 (美祢テニスクラブ)	山本 山本	25	池田 卓磨 (シヨイスホ-ツTC)	シヨイスホ-ツTC
13	山縣 信彦 (宇部エースTC)	山本 山本		柄本 准希 (シヨイスホ-ツTC)	
14	Bye	山根 山縣	26	Bye	
15	Bye	堀池 奥	27	Bye	
16	Bye	85	28	笠井 越志 (TeamPAO)	TeamPAO
17	松本 義典 (西岐波テニスクラブ)	山根 山縣		森口 和明 (TeamPAO)	
18	藤井 薫 (西岐波テニスクラブ)	86	29	塚本 将功 (セントラル硝子)	セントラル硝子
19	Bye	松本 藤井		安光 延鉦 (セントラル硝子)	
20	Bye	83	30	竹田 満 (NEC山口)	NEC山口
21	Bye	80		佐々木 祐治 (NEC山口)	
22	Bye	84	31	Bye	
23	Bye	82	32	山本 雄大 (シヨイスホ-ツTC)	シヨイスホ-ツTC
24	Bye	83		松富 拓真 (シヨイスホ-ツTC)	

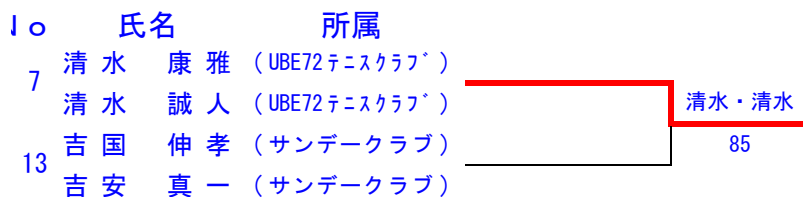
3位決定戦

No	氏名	所属
9	山根 賢次郎 (美祢テニスクラブ)	柏村・藤本
	山縣 信彦 (宇部エースTC)	
20	柏村 忠男 (T F T C)	84
	藤本 健寛 (T F T C)	

D級男子ダブルス



3位決定戦

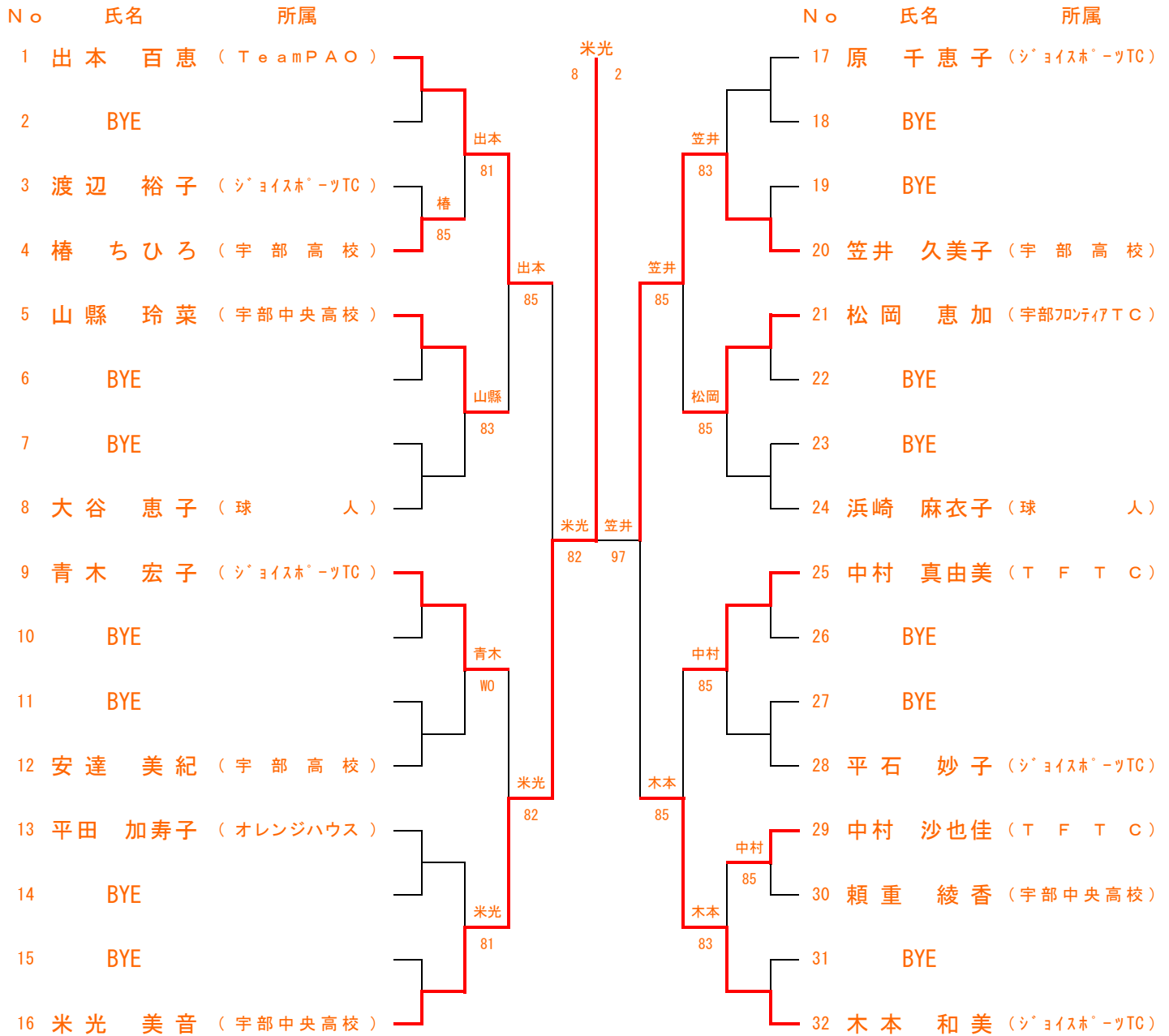


A級女子シングルス

No	氏名	所属
1	古川 まゆら	(球 人)
2	BYE	
3	山田 奈津子	(シ ョイスポ ーツC)
4	竹中 裕子	(球 人)
5	野村 直子	(球 人)
6	石井 奈々	(球 人)
7	梅 田 恵	(UBE72テニスクラブ)
8	柏村 真由美	(球 人)

山田
86
山田
85
柏村
86
野村
86
柏村
80
柏村
80

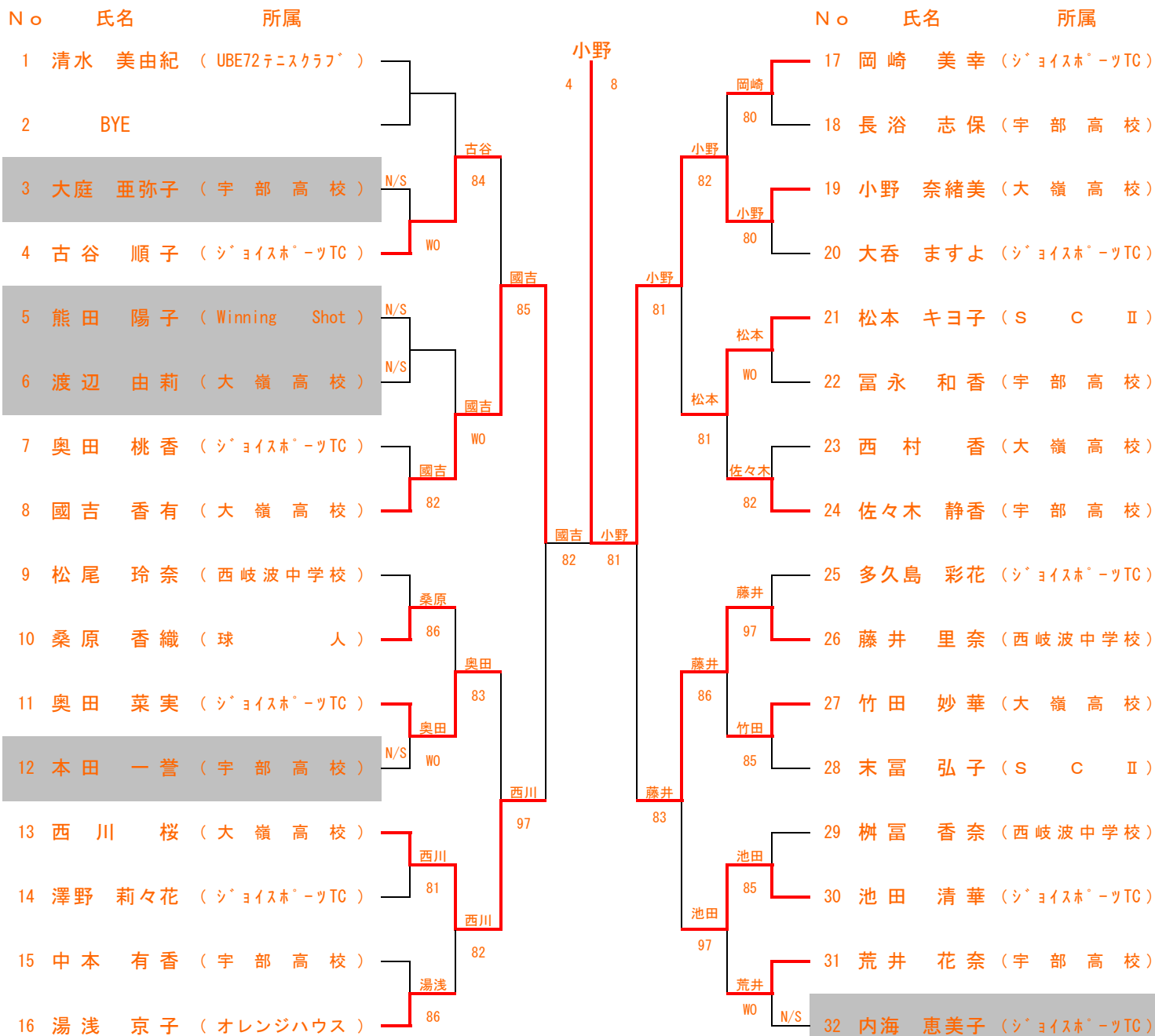
B級女子シングルス



3位決定戦



C級女子シングルス



3位決定戦



A級女子ダブルス

No.	氏名	所属	1	2	3	勝	敗	順位
1	野村直裕 子 竹中裕子	球人		4-8	6-8	0	2	3
2	柏村真由美 古川まゆら	球人	8-4		8-2	2	0	1
3	梅田香子 植村久美	UBE72テニスクラブ 宇部グリーンクラブ	8-6	2-8		1	1	2

B級女子ダブルス

No	氏名	所属	No	氏名	所属
1	浜崎 麻衣子 (球 人)		9	原 千恵子 (シ ョ イ ス ホ ー ツ TC)	
2	柴田 裕美 (球 人)		10	木本 和美 (シ ョ イ ス ホ ー ツ TC)	
3	上野 小百合 (宇部 T D)		11	平田 加寿子 (オレンジハウス)	
4	糀 泉 (サンテークラブ)		12	井汲 安希 (オレンジハウス)	
5	徳永 貴代子 (宇部グリーンクラブ)		13	岡田 敦子 (J F T C)	
6	福井 美香子 (宇部グリーンクラブ)		14	和田 泰子 (J F T C)	
7	西村 志麻紀 (宇部グリーンクラブ)		15	大道 佳代子 (宇部グリーンクラブ)	
8	松尾 京子 (宇部グリーンクラブ)		16	木村 志津香 (宇部グリーンクラブ)	
	古谷 順子 (シ ョ イ ス ホ ー ツ TC)			田辺 裕美 (S C II)	
	青木 宏子 (シ ョ イ ス ホ ー ツ TC)			小早川 孝美 (S C II)	
	出本 百恵 (TeamPAO)			實政 智恵美 (TeamPAO)	
	若崎 真紀 (TeamPAO)			谷岡 ゆかり (ライフテニスクラブ)	
	清水 美由紀 (UBE72テニスクラブ)				
	作本 綾子 (UBE72テニスクラブ)				

3位決定戦

4	徳永 貴代子 (宇部グリーンクラブ)		16	石井 奈々 (球 人)	
	福井 美香子 (宇部グリーンクラブ)			大谷 恵子 (球 人)	
		石井・大谷			
		97			

C級女子ダブルス

No	氏名	所属	No	氏名	所属
1	中本 有香 佐伯 香奈	(宇部高校)	17	石丸 小町 清水 美希	(西岐波中学校)
2	岩井 亜希子 河口 晶子	(レイヤーズ)	18	長浴 志保 小西 成美	(宇部高校)
3	河村 優璃恵 河本 悠里	(西岐波中学校)	19	岡崎 睦美 唐松 典子	(シヨイスホ-ツTC)
4	斎藤 淳子 重村 裕子	(ラ・ポームTC)	20	石田 梨乃 山田 愛美	(西岐波中学校)
5	渡邊 恵子 神田 智子	(宇部TD)	21	神代 みゆき 中野 真喜	(レイヤーズ)
6	安達 美紀 大庭 亜弥子	(宇部高校)	22	本田 一誉 林 由華	(宇部高校)
7	河野 早紀 河本 真由美	(西岐波中学校)	23	平石 妙子 渡辺 裕子	(シヨイスホ-ツTC)
8	奥田 菜実 澤野 莉々花	(シヨイスホ-ツTC)	24	小野 奈緒美 渡辺 由莉	(大嶺高校)
9	野中 真央 溝部 恵子	(西岐波中学校)	25	椿 ちひろ 住浦 綾乃	(宇部高校)
10	池田 清華 奥田 桃香	(シヨイスホ-ツTC)	26	小野村 智子 児島 友美	(宇部市テニス協会)
11	西岡 友美 福場 綾香	(西岐波中学校)	27	西川 愛子 荒井 章支	(Winning Shot)
12	西村 香 西川 桜	(大嶺高校)	28	長野 優香子 村上 菜菜	(西岐波中学校)
13	澤野 貴味恵 多久島 彩花	(シヨイスホ-ツTC)	29	國吉 香有 竹田 妙華	(大嶺高校)
14	笠井 久美子 中村 沙也佳	(宇部高校)	30	沖野 有紀 嶋本 ゆり	(西岐波中学校)
15	佐々木 静香 沼 千裕	(宇部高校)	31	熊田 陽子 幾島 卓代	(Winning Shot)
16	増田 悦子 岡崎 紀代子	(レイヤーズ)	32	荒井 花奈 平田 唯	(宇部高校)

3位決定戦

No	氏名	所属
14	笠井 久美子 中村 沙也佳	(宇部高校)
19	岡崎 睦美 唐松 典子	(シヨイスホ-ツTC)

笠井・中村

97