

第 3 1 回 理事長杯テニス大会

1) 日程

月日	開始時間	男子ダブルス				女子ダブルス			
		年齢別	A級	B級	C級	D級	A級	B級	C級
9月2日	8:30~			○	○	○		○	○
	9:30~	○	○				○		

※各種目ともに開始時刻の15分前までに受付を行うようにしてください。
 ※雨天の場合は現地にて決定を伝達しますのでご集合ください。コートへの電話での問い合わせはご遠慮ください。

2) 会場

宇部市中央公園テニスコート（砂入り人工芝 8面、クレ-8面）
※大会運営の都合上、砂入り人工芝およびクレ-の両方で試合をする場合がありますのでご了承ください。

3) 試合方法

年齢別男子 : 6ゲームマッチ セミアドバンテ-ジ方式（6-6タイブレーク）
 男子A級 : 6ゲームマッチ セミアドバンテ-ジ方式（6-6タイブレーク）
 女子A級 : 8ゲームマッチ セミアドバンテ-ジ方式（8-8タイブレーク）
 男子B、C級、女子B級 : 8ゲームマッチ（8-8タイブレーク方式）
 男子D級、女子C級 : 8ゲームマッチ（8-8タイブレーク方式）
 全種目に**セットブレイク**ルールを採用します

※セミアドバンテ-ジ方式とは？

各ゲームでデュ-スになった場合、1回目は通常通り2ポイントを行います。
 再度デュ-スになった場合は、リターンサー-ドのペアがサー-バーのサイド（アドコート・デュ-スコート）を指定し、その1ポイントの結果でゲームを決定します。

※セットブレイクとは？

第一ゲーム終了後のチェンジコートの際にベンチに座っての休憩は取ってはいけません。
 ただし、水分補給など短時間であればベンチ（荷物）への立ち寄りが可能です。
 その後の奇数ゲーム終了後のチェンジコート時には通常の休憩をとれます。

コンソレーションの実施

本大会においては男子B、C、D級および女子B、C級の初戦敗者を対象にコンソレーションを行います。※表彰対象外希望者は本部までコンソレーションへのエントリーに来てください。

※コンソレーション試合方法：6ゲームマッチ セミアドバンテ-ジ方式（6-6タイブレーク方式）

※コンソレーションの開始時刻は11:00以降を予定しています。

※コートはクレ-コートを使用します。時間の関係で途中打ち切りになる場合があります。

選手心得

- 1) 全ての大会において「ボールパーソン」を付けてはならない。
- 2) ウォームアップス-ーツの着用を認めない大会においては、上着はテニスウェアとする。
 また、短パンは膝上までを厳守すること。
- 3) 大会におけるコート整備（準備、後片付け）は出場選手全員の義務とし、運営委員の指示の元に実施すること。
- 4) 雨天不順の場合は、8時30分までにコートへ集合すること。
 *雨天時の大会中止（延期）に基準は、8時30分までに1回目の協議を行い、10時に最終決定する。

4) 使用球

ダンロップフォ-ト（イエロー）

5) コ-ト整備

使用コ-ト：No.1～16コ-ト

コ-ト整備：参加選手全員で整備を行ってください。
コ-トは8:15迄に準備を完了してください。
※役員の手引に従ってください。

6) 役員及び当番クラブ

大会レフリー：三井 義文

大会役員及び担当：

月日	当日レフリー	アシスタントレフリー	当番役員	当番クラブ
9月2日	山本正三	-	奥村 恒雄	TeamPAO
			西岡 孝	
			柳 三枝子	球人
			友永 由宇子	

7) 備考

遅刻によるペナルティを採用します。
 試合の進行はオーダーオブプレイで行いますので、各自進行版にご注意ください。
 無線通信機器（PHS、携帯電話など）についてのペナルティを採用します。
 記載無き事項についてはJTAルールに従います。
 N/Sの連絡は前日の18時までに下記連絡先へ願います。
 ・FAX番号 : 43-1960
 ・電子メール : tennis-ube@muh.biglobe.n.jp

ラウンドロビン（総当りリーグ戦）方式における順位決定方法 （宇部市テニス協会適用ローカルルール）

- (1) 勝率の高い方を上位とする。（例：3勝、2勝1敗、1勝2敗、3敗）
- (2) ① 2チームが同率になった場合は、互いの対戦結果（直接対決）の勝者を上位とする。
- ② 3チームが同率になった場合は、以下により順位を決定する。
- イ. 3チーム間の対戦の勝利試合数により順位を決定する。
3チームの最上位又は最下位が決定し、残りの2チームの勝利試合数が同じ場合は①により決定する。
なお、3チームの勝利試合数が同じ場合は、（ロ）を適用する。
- ロ. 3チーム間の対戦の取得ゲーム率（取得ゲーム数 ÷ 全ゲーム数）により順位を決定する。
なお、3チームの取得ゲーム率が同じ場合は、（ハ）を適用する。
- ハ. 抽選により順位を決定する。

(例)

		A	B	C	D	勝	敗	勝利試合数	取得ゲーム率	順位
A	勝敗		4-1	3-2	5-0	3	0			1
	S1		8-5	8-3	8-0					
	S2		4-8	8-2	8-1					
	S3		8-6	4-8	8-2					
	D1		8-2	8-1	8-3					
	D2		8-3	8-5	8-4					
B	勝敗	1-4		4-1	1-4	1	2	5	48.44	3
	S1	5-8		8-6	8-5					
	S2	8-4		9-7	6-8					
	S3	6-8		4-8	3-8					
	D1	2-8		8-5	2-8					
	D2	3-8		8-3	6-8					
C	勝敗	2-3	1-4		4-1	1	2	5	53.17	2
	S1	3-8	6-8		8-3					
	S2	2-8	7-9		8-2					
	S3	8-4	8-4		8-5					
	D1	1-8	5-8		8-4					
	D2	5-8	3-8		6-8					
D	勝敗	0-5	4-1	1-4		1	2	5	48.36	4
	S1	0-8	5-8	3-8						
	S2	1-8	8-6	2-8						
	S3	2-8	8-3	5-8						
	D1	3-8	8-2	4-8						
	D2	4-8	8-6	8-6						

- ①（1）により、Aが3勝でAの1位が確定
- ②B、C、D間の対戦による勝利試合数はいずれも「5」でロを適用
- ③取得ゲーム率でCが2位、Bが3位、Dが4位が確定

◆年齢別男子ダブルス

No.	氏名	所属	1	2	3	4	勝	敗	順位
1	床本 隆夫	J J B	\	○ 6-2	○ 6-2	○ 6-1	3	0	1
	浦口 功	西岐波テニスクラブ							
2	松山 忠雄	スクランブル		× 2-6	× 3-6	○ 6-1	1	2	3
	讃岐 文夫	日本化薬							
3	下瀬 亨	J J B		× 2-6	○ 6-3	○ 6-1	2	1	2
	秋田 浩二	J J B							
4	芥川 貴久爾	J J B		× 1-6	× 1-6	× 1-6	0	3	4
	山脇 雄司	J J B							

試合方法)6ゲームマッチ(セミアドバンテージ方式)

対戦順序)①1vs4, 2vs3 ②1vs3, 2vs4 ③1vs2, 3vs4

◆男子A級ダブルス

No.	氏名	所属	1	2	3	4	5	勝	敗	順位
1	内田 勝己	宇部グリーンクラブ	\	○ 6-1	○ 6-3	× 4-6	× 4-6	2	2	2
	村岡 秀樹	宇部グリーンクラブ								
2	工藤 興太郎	宇部グリーンクラブ		× 1-6	○ 7-5	○ 6-2	× 3-6	2	2	3
	工藤 明敏	西岐波テニスクラブ								
3	中村 大輔	ジョイスホーツTC		× 3-6	× 5-7	○ 6-0	× 3-6	1	3	4
	小西 公太	ジョイススポーツTC								
4	吉開 敦志	ジョイスホーツTC		○ 6-4	× 2-6	× 0-6	× 0-6	1	3	5
	吉田 慈孝	宇部興産								
5	福井 信行	宇部グリーンクラブ		○ 6-4	○ 6-3	○ 6-3	○ 6-0	4	0	1
	林 洋平	宇部グリーンクラブ								

試合方法)6ゲームマッチ(セミアドバンテージ方式)

対戦順序)①1vs5, 2vs4 ②1vs4, 2vs3 ③2vs5, 3vs4 ④1vs3, 4vs5 ⑤1vs2, 3vs5

◆女子A級ダブルス

No.	氏名	所属	1	2	3	4	勝	敗	順位	
1	古川 まゆら	球 人	\	× 4-8	○ 8-5	○ 8-2	2	1	2	
	柏村 真由美	球 人								
2	野村 直子	球 人		○ 8-4	○ 8-4	○ 8-2	3	0	1	
	竹中 裕子	球 人								
3	松尾 京子	宇部グリーンクラブ		× 5-8	× 4-8	○ 8-2	× 8-2	0	3	4
	石井 奈々	球 人								
4	柳 三枝子	レイヤーズ		× 2-8	× 2-8	○ 8-2	○ 8-2	1	2	3
	森下 信子	UBE72テニスクラブ								

試合方法)8ゲームマッチ(セミアドバンテージ方式)

対戦順序)①1vs4, 2vs3 ②1vs3, 2vs4 ③1vs2, 3vs4

男子B級ダブルス

No	氏名	所属				No	氏名	所属
1	近藤 義行 (Team PAO)		森田・福永 86	81	84	9	益原 幹人 (宇部フロンティアTC)	
	出本 健一 (Team PAO)					10	山本 浩貴 (宇部フロンティアTC)	
2	Bye					11	松富 直樹 (宇部グリーンクラブ)	
3	宮城 光廣 (UTC)		近藤 出本 85	84	84	12	園田 琢章 (宇部グリーンクラブ)	
	西岡 孝 (ラポーム)					13	青木 和彦 (JFTC)	
4	野村 卓也 (西岐波テニスクラブ)		NS	WO	98(3)	14	植野 政之 (JFTC)	
	野村 瑛宙 (宇部高校)					15	牛越 由浩 (宇部興産)	
5	森田 信三 (興産農材TC)		森田 福永 82	83	81	16	国冲 裕二 (宇部グリーンクラブ)	
	福永 健彦 (オレンジハウス)					17	増井 誠治 (Team PAO)	
6	松谷 充佳 (シヨイスホーツTC)		森田 福永 83	81	81	18	平岡 道生 (シヨイスホーツTC)	
	中村 忠 (シヨイスホーツTC)					19	吉本 泰二 (UTC)	
7	黒瀬 成男 (宇部グリーンクラブ)		黒瀬 徳永 81	81	81	20	佐藤 誠治 (長州産業)	
	徳永 正美 (宇部グリーンクラブ)					21	Bye	
8	貞池 慎一郎 (宇部興産)					22	笠井 祐治 (Team PAO)	
	小田 浩 (宇部興産)					23	藤井 一夫 (Team PAO)	

◆3位決定戦

No	氏名	所属				No	氏名	所属
1	近藤 義行 (Team PAO)		増井・平岡 4	8	8	13	増井 誠治 (Team PAO)	
	出本 健一 (Team PAO)					14	平岡 道生 (シヨイスホーツTC)	

男子D級ダブルス

No	氏名	所属				No	氏名	所属
1	吉国 伸孝 (サンテークラブ)		清水・森下 83	81	81	9	佐々木 陸海 (西岐波中学校)	
	吉安 真一 (サンテークラブ)					10	福本 直人 (西岐波中学校)	
2	Bye					11	清水 康雅 (UBE72テニスクラブ)	
3	速司 正彦 (Winning Shot)		吉国 吉安 83	80	81	12	森下 啓太郎 (UBE72テニスクラブ)	
	谷山 晴彦 (Winning Shot)					13	藤井 雄基 (西岐波中学校)	
4	内田 牧人 (西岐波中学校)		速司 谷山 80	80	80	14	清水 亮秀 (西岐波中学校)	
	福増 祥生 (西岐波中学校)					15	幾島 正起 (Winning Shot)	
5	磯部 隆嗣 (Winning Shot)		吉国 吉安 82	81	81	16	藤井 聡 (Winning Shot)	
	藤川 健吾 (Winning Shot)					17	渡部 哲二 (アッフタウンTC)	
6	富士岡 真那斗 (西岐波中学校)		岩佐 市川 85	81	81	18	徳田 達司 (アッフタウンTC)	
	藤井 航 (西岐波中学校)					19	青沼 康雄 (セントラル硝子)	
7	岩佐 政典 (長州産業)		岩佐 市川 81	81	81	20	深井 清司 (セントラル硝子)	
	市川 雅貴 (長州産業)					21	Bye	
8	中川 功太 (西岐波中学校)					22	田中 正夫 (チームING)	
	山田 真広 (西岐波中学校)					23	大津 紀夫 (チームING)	

◆3位決定戦

No	氏名	所属				No	氏名	所属
7	岩佐 政典 (長州産業)		田中・大津 0	8	8	16	田中 正夫 (チームING)	
	市川 雅貴 (長州産業)					17	大津 紀夫 (チームING)	

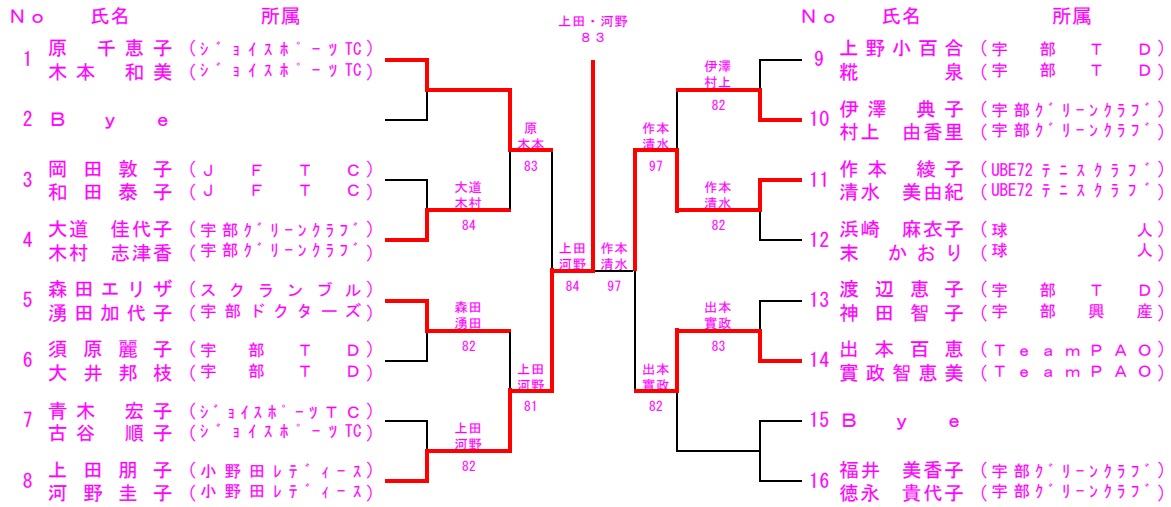
男子C級ダブルス

No	氏名	所属	No	氏名	所属
1	松本 義典 藤井 薫	(西岐波テニスクラブ) (西岐波テニスクラブ)	17	田中 孝治 秋枝 寿	(ライフテニスクラブ) (ライフテニスクラブ)
2	Bye		18	Bye	
3	山下 吉美 楠 秀夫	(サンテニスクラブ) (サンテニスクラブ)	19	Bye	
4	河村 文鷹 加藤 和巳	(J F T C) (J F T C)	20	岡本 健一 柴田 茂貴	(サンテニスクラブ) (サンテニスクラブ)
5	湯原 忠昭 前田 馨	(サンテニスクラブ) (サンテニスクラブ)	21	塚本 将功 野中 英明	(セントラル硝子) (ライフテニスクラブ)
6	Bye		22	Bye	
7	Bye		23	Bye	
8	和田 明浩 岩本 隼輔	(宇部高専) (宇部高専)	24	山根 賢次郎 山 縣 信彦	(チームING) (宇部エース)
9	堀池 芳孝 渋谷 知明	(宇部フロンティアTC) (宇部フロンティアTC)	25	吉川 直紀 玉井 利彦	(J F T C) (J F T C)
10	Bye		26	Bye	
11	大村 浩誌 田中 耕治	(J J B) (J J B)	27	Bye	
12	柴田 欣浩 蔵 藤 誉雄	(U S T C) (U S T C)	28	伊澤 政実 伊 藤 誠	(宇部グリーンクラブ) (宇部 T D)
13	森田 理生 湧田 幸雄	(スクランブル) (宇部ドクターズ)	29	松岡 二史 岩本 和之	(J F T C) (J F T C)
14	Bye		30	松尾 宏樹 宮本 秀一	(宇部グリーンクラブ) (宇部グリーンクラブ)
15	Bye		31	Bye	
16	藤尾 正人 糀 忠孝	(チームING) (宇部エース)	32	堤 岡 豊 片岡 正義	(サンテニスクラブ) (サンテニスクラブ)

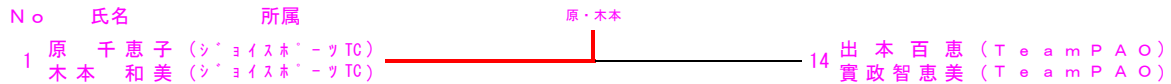
◆3位決定戦

No	氏名	所属	No	氏名	所属
16	藤尾 正人 糀 忠孝	(チームING) (宇部エース)	24	山根 賢次郎 山 縣 信彦	(チームING) (宇部エース)

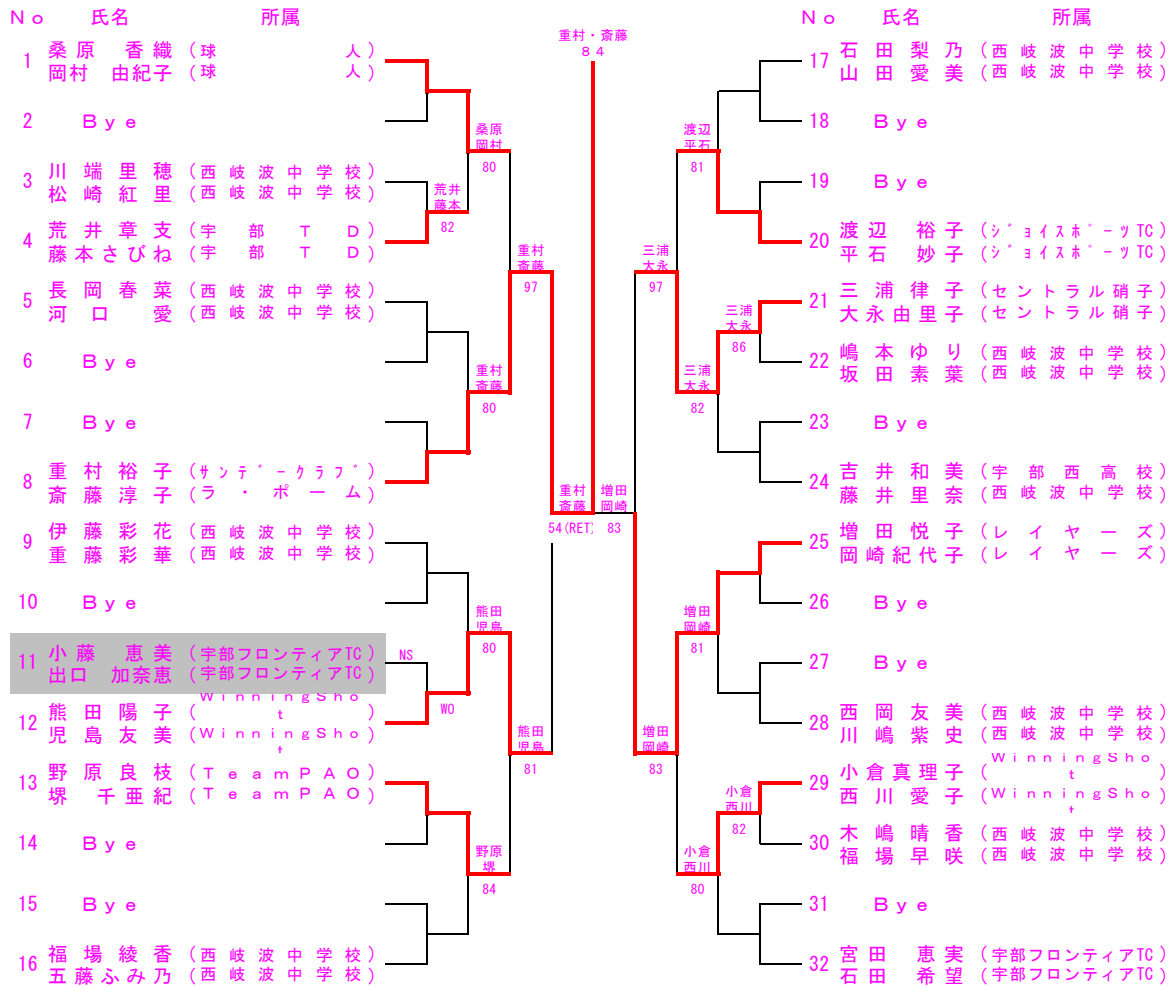
女子B級ダブルス



◆3位決定戦



女子C級ダブルス



◆3位決定戦



◆男子B級コンソレーション

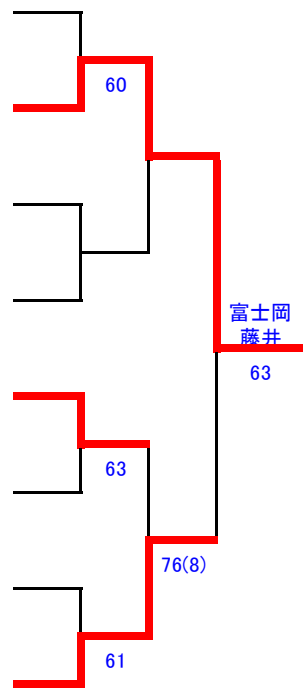
No.	氏名	所属
1	宮城 光 廣孝 西岡 孝	(U T C) (ラ ・ ポ ー ム)
2	Bye	
3	松谷 充 佳 中村 忠	(シ ョ イ ス ホ ー ツ TC) (シ ョ イ ス ホ ー ツ TC)
4	貞池 慎 一 郎 小田 浩	(宇 部 興 産) (宇 部 興 産)
5	益原 幹 人 山本 浩 貴	(宇部フロンティアTC) (宇部フロンティアTC)
6	青木 和 彦 植野 政 之	(J F T C) (J F T C)
7	Bye	
8	吉本 泰 二 佐藤 誠 治	(U T C) (長 州 産 業)

◆男子C級コンソレーション

No.	氏名	所属
1	湯原 忠 昭 前田 馨	(サ ン テ ー ク ラ フ) (サ ン テ ー ク ラ フ)
2	Bye	
3	山下 吉 美 楠 秀 夫	(サ ン テ ー ク ラ フ) (サ ン テ ー ク ラ フ)
4	松尾 宏 樹 宮本 秀 一	(宇 部 ク リ ー ン ク ラ フ) (宇 部 ク リ ー ン ク ラ フ)
5	岡本 健 一 柴田 茂 貴	(サ ン テ ー ク ラ フ) (サ ン テ ー ク ラ フ)
6	塚本 将 功 野中 英 明	(セ ン ト ラ ル 硝 子) (ラ イ フ テ ニ ス ク ラ フ)
7	伊澤 政 実 伊藤 誠	(宇 部 ク リ ー ン ク ラ フ) (宇 部 T D)
8	堤片 豊 岡 正 義	(サ ン テ ー ク ラ フ) (サ ン テ ー ク ラ フ)

◆男子D級コンソレーション

No.	氏名	所属
1	内田 牧 人	(西岐波中学校)
	福増 祥 生	(西岐波中学校)
2	富士岡 真那斗	(西岐波中学校)
	藤 井 航	(西岐波中学校)
3	Bye	
4	Bye	
5	中川 功 太	(西岐波中学校)
	山田 真 広	(西岐波中学校)
6	佐々木 陸 海	(西岐波中学校)
	福本 直 人	(西岐波中学校)
7	藤井 雄 基	(西岐波中学校)
	清水 亮 秀	(西岐波中学校)
8	渡部 哲 二	(アッフ°タ°ウン TC)
	徳田 達 司	(アッフ°タ°ウン TC)



◆女子B級コンソレーション

No.	氏名	所属
1	渡辺 恵子 神田 智子	(宇部TD) (宇部興産)
2	Bye	
3	岡田 敦子 和田 泰子	(JFTC) (JFTC)
4	須原 麗子 大井 邦枝	(宇部TD) (宇部TD)
5	青木 宏子 古谷 順子	(シヨイスホーツTC) (シヨイスホーツTC)
6	上野 小百合 糀 泉	(宇部TD) (宇部TD)
7	浜崎 麻衣子 末 かおり	(球人) (球人)
8	福井 美香子 徳永 貴代子	(宇部ｸﾞﾘｰﾝｸﾗﾌﾞ) (宇部ｸﾞﾘｰﾝｸﾗﾌﾞ)

◆女子C級コンソレーション

No.	氏名	所属
1	川端 里穂 松崎 紅里	(西岐波中学校) (西岐波中学校)
2	長岡 春菜 河口 愛	(西岐波中学校) (西岐波中学校)
3	伊藤 彩花 重藤 彩華	(西岐波中学校) (西岐波中学校)
4	福場 綾香 五藤 ふみ乃	(西岐波中学校) (西岐波中学校)
5	石田 梨乃 山田 愛美	(西岐波中学校) (西岐波中学校)
6	嶋本 ゆり 坂田 素葉	(西岐波中学校) (西岐波中学校)
7	吉井 和美 井里 美奈	(宇部西高校) (西岐波中学校)
8	西岡 友美 川嶋 紫史	(西岐波中学校) (西岐波中学校)
9	木嶋 晴香 福場 早咲	(西岐波中学校) (西岐波中学校)