

近県テニス大会

1. 日程

種目		月日	第1日 4/27	第2日 4/29	第3日 5/3	第4日 5/4	予備日 5/5
一般男子	シングルス		予選 1R 9:00~		本選 1R 9:00~		予備日
	ダブルス			予選 1R 9:00~		本選 1R 9:00~	
一般女子	シングルス			予選 1R 9:00~	本選 1R 9:00~		
	ダブルス		予選 1R 10:30~			本選 1R 9:00~	
45歳以上男子	シングルス				本選 1R 10:00~		
	ダブルス					本選 1R 9:00~	
55歳以上男子	シングルス				本選 1R 10:00~		
	ダブルス					本選 1R 9:00~	

備考

- ①天候等により変更もあり得ます。(予備日5月5日)
- ②使用コートは、宇部市中央公園テニスコート(砂入り人工芝コート12面、クレーコート4面)です。
- ③受付は開始時刻20分前までに済ませてください。
- ④N/Sの連絡は試合前日の18:00までに下記宛先までに郵送、電子メールで連絡願います(必着)。
郵便:〒759-0207 宇部市大字際波212-116 出本健一宛
メール: tennis-ube@muh.biglobe.ne.jp
※電話での受付はいたしません。
- ⑤予選日が雨天中止の場合は本選日程が変更になる場合がありますが、変更日程については当日会場で発表します。
※決定した内容については宇部市テニス協会HPに掲載します。
- ⑥中止の決定は当日朝9時00分までに行います。
問い合わせ: 中央公園テニスコート TEL(0836)32-7759 ※8時30分以降にお願いします。

2 試 合 方 法

- ① 「2008年ルールブック」によります。
- ② 予選、本選とも8ゲームスプロセット(8-8タイブレーク)セミアドバンテージ方式とします。
なお、本選の決勝のみ3セットマッチとします。※雨天等により変更の可能性が有ります。
- ③ セットブレークルールを採用します。
※第1ゲーム終了後は、休息なしでエンドの交代のみで行います。

3 注 意 事 項

- ① 予選トーナメント勝ち上がりの選手の本選ドローは、抽選とします。
なお、受付は当日の本選試合開始時刻30分前までに、抽選は本選試合開始時刻の20分前に本部で行います。
※ラッキーレーザーの受付時刻も上記時刻と同じとします。
- ② ラッキーレーザーを用意します。希望者は予選終了後、本部で抽選します。
- ③ 遅刻に対するペナルティーを採用します。
- ④ コート内での移動式通信機器の使用禁止事項を採用します。(山口県テニス協会ガイドブック参照)
- ⑤ 進行は、オーダー・オブ・プレーに従い、進行板により行います。
原則として放送によるコールはしません。進行板を確認し、待機の選手は番号の若い選手がボールを用意して予定のコートに待機してください。
また、試合終了後、勝者は直ちに本部に試合結果を報告しボールを返却してください。

4 審 判 セルフジャッジにて進行、SCU・ロービングアンパイアを採用する場合があります。

5 試 合 球 ブリヂストーンXT-8(イエロー)

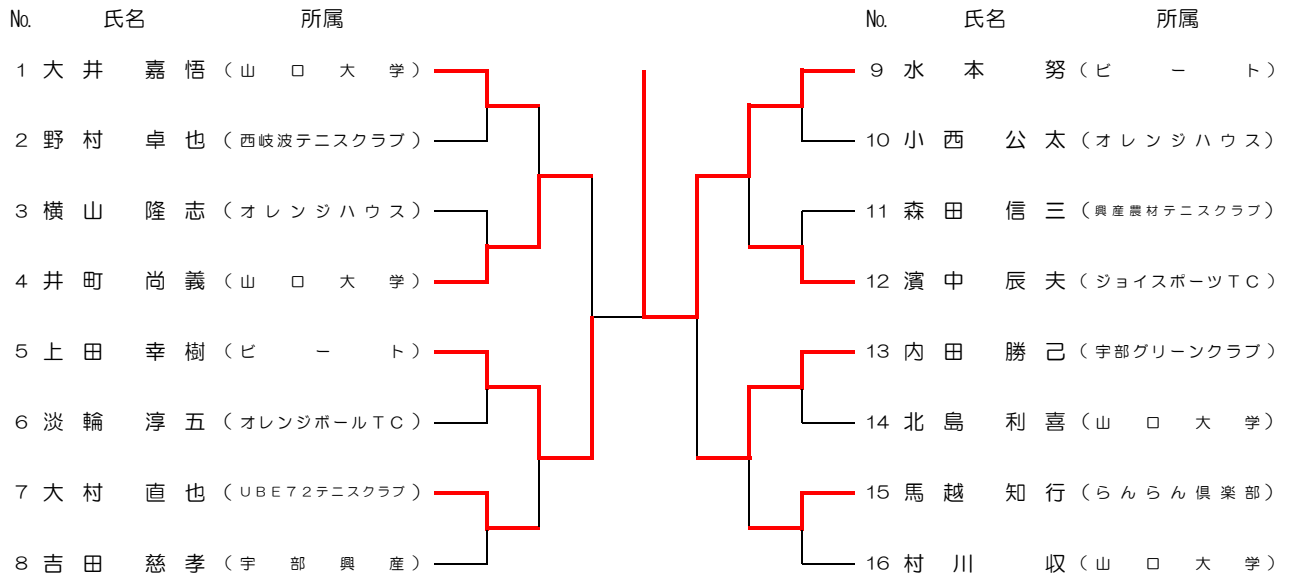
6 練 習 試合前の練習は、サービス4本

7 そ の 他

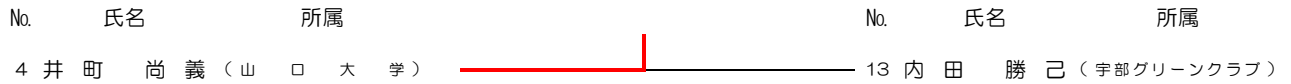
- ◆会場にはゴミ箱がありませんので、ゴミ(弁当殻等)は、各自で持ち帰り処分してください。

※大会期間中の事故、負傷については応急処置をしますが、その他の責任は一切負いません。

一般男子シングルス本選

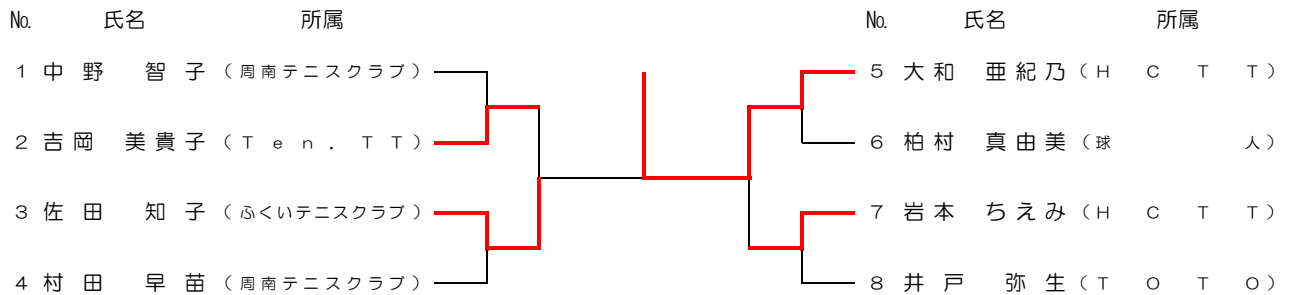


◆3位決定戦

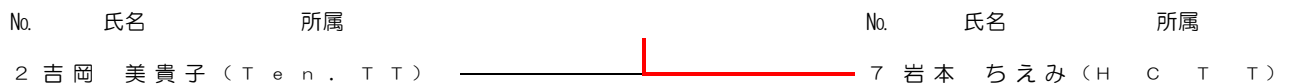


第1シード) 大井 嘉悟
 第2シード) 村川 収
 第3, 4シード) 上田 幸樹 , 濱中 辰夫

一般女子シングルス本選

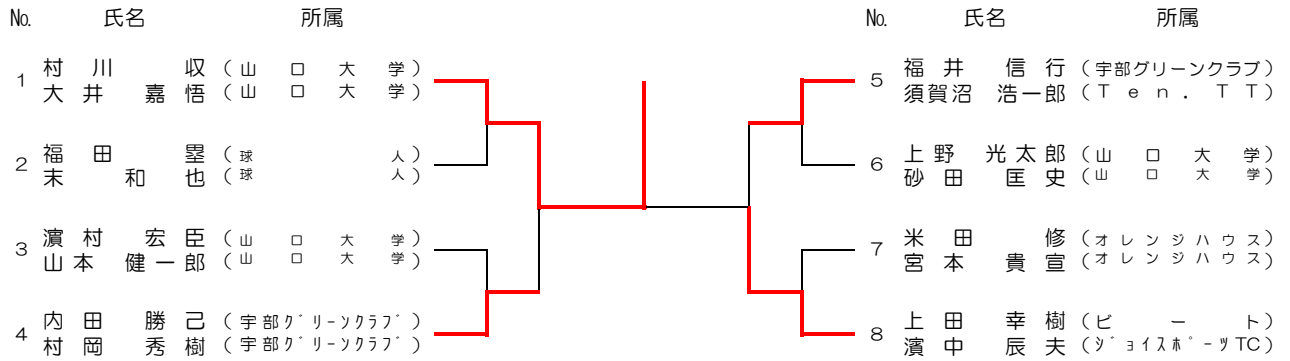


◆3位決定戦

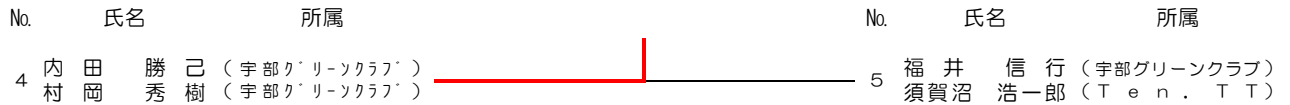


第1シード) 中野 智子
 第2シード) 井戸 弥生

一般男子ダブルス本選



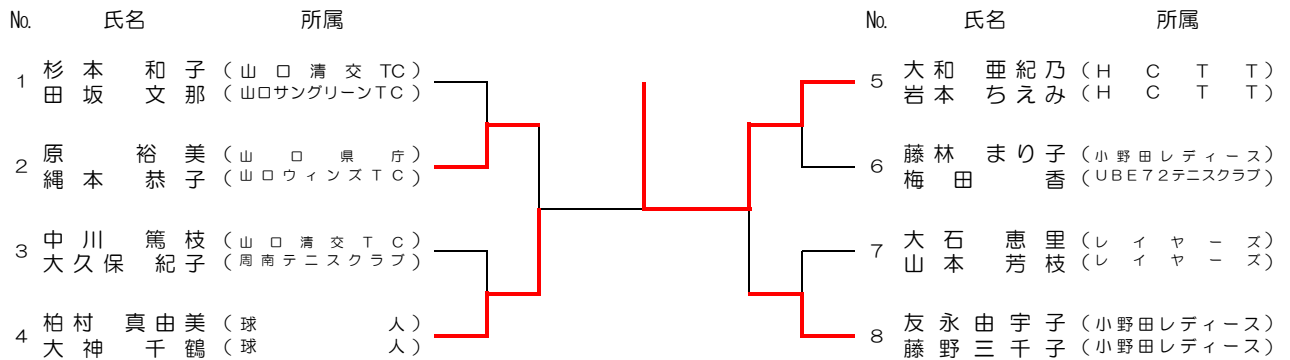
◆3位決定戦



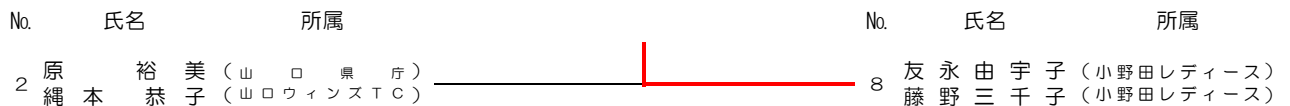
第1シード) 村川 収 ・ 大井 嘉悟

第2シード) 上田 幸樹 ・ 濱中 辰夫

一般女子ダブルス本選



◆3位決定戦



第1シード) 杉本 和子 ・ 田坂 文那

第2シード) 友永由宇子 ・ 藤野三千子

45歳以上男子シングルス本選

No.	氏名	所属		No.	氏名	所属
1	今川 敏彦	(周南テニスクラブ)		9	山本 英樹	(日立製作所)
2	B y e			10	松延 一則	(テニスDIVO)
3	松山 朋彦	(テニスDIVO)		11	笠井 祐治	(TeamPAO)
4	沼本 弘美	(岩国ファミリーTC)		12	床本 隆夫	(J J B)
5	伊藤 忠則	(西部石油)		13	松富 直樹	(宇部グリーンクラブ)
6	B y e			14	山崎 修	(船木テニスクラブ)
7	安増 伸彦	(JR九州)		15	B y e	
8	中野 和則	(周南テニスクラブ)		16	十楽 浩之	(いのうえTG)

◆3位決定戦

No.	氏名	所属		No.	氏名	所属
8	中野 和則	(周南テニスクラブ)		16	十楽 浩之	(いのうえTG)

第1シード) 今川 敏彦
 第2シード) 十楽 浩之
 第3, 4シード) 伊藤 忠則 , 床本 隆夫

55歳以上男子シングルス本選

No.	氏名	所属		No.	氏名	所属
1	波多 博	(山口県庁)		9	糺 忠孝	(宇部エースTC)
2	B y e			10	B y e	
3	浦口 功	(西岐波テニスクラブ)		11	B y e	
4	藤本 博己	(MK塾)		12	牛見 義信	(いのうえTG)
5	永井 孝治	(豊浦テニスクラブ)		13	沼本 勝利	(日本ポリウレタン)
6	B y e			14	藤岡 修美	(スクランブル)
7	B y e			15	B y e	
8	山田 幸信	(いのうえTG)		16	宮城 光廣	(UTC)

◆3位決定戦

No.	氏名	所属		No.	氏名	所属
3	浦口 功	(西岐波テニスクラブ)		12	牛見 義信	(いのうえTG)

第1シード) 波多 博
 第2シード) 宮城 光廣

45歳以上男子ダブルス本選

No.	氏名	所属	1	2	3	4	5	勝	敗	順位
1	十楽 浩之 林 洋明	(いのうえTG) (協和発酵防府)	/	6-1	6-1	6-3	6-3	4勝	0敗	1
2	松富 直樹 床本 隆夫	(宇部グリーンクラブ) (JJB)	1-6	/	6-1	5-7	6-2	2勝	2敗	3
3	吉山 明彦 吉山 文彦	(山口県庁) (山口県庁)	1-6	1-6	/	2-6	6-3	1勝	3敗	4
4	阿部 賢二 笠井 祐二	(TCS) (TeamPAO)	3-6	7-5	6-2	/	7-5	3勝	1敗	2
5	松延 一則 松山 朋彦	(テニスDIVO) (テニスDIVO)	3-6	2-6	3-6	5-7	/	0勝	4敗	5

対戦順序) ①1 vs 4、2 vs 3 ②1 vs 5、2 vs 4 ③2 vs 5、3 vs 4 ④1 vs 3、4 vs 5 ⑤1 vs 2、3 vs 5

55歳以上男子ダブルス本選

No.	氏名	所属	1	2	3	4	勝	敗	順位
1	藤岡 修美 松富 和彦	(スクランブル) (スクランブル)	/	8-3	8-4	8-3	3勝	0敗	1
2	松山 忠雄 讀 岐文	(スクランブル) (スクランブル)	3-8	/	8-2	6-8	1勝	2敗	3
3	糺 忠孝 藤尾 正人	(宇部エースTC) (チームING)	4-8	2-8	/	4-8	0勝	3敗	4
4	宮城 光廣 山 縣信彦	(UTC) (宇部エースTC)	3-8	8-6	8-4	/	2勝	1敗	2

対戦順序) ①1 vs 4、2 vs 3 ②1 vs 3、2 vs 4 ③1 vs 2、3 vs 4

一般男子シングルス予選

予選Aブロック

No	氏名	所属
1	淡輪 淳五	(オレンジボールTC)
2	B y e	
3	吉永 和人	(山 口 大 学)
4	牛越 由浩	(宇 部 興 産)
5	近藤 義行	(T e a m P A O)
6	B y e	
7	B y e	
8	松中 義正	(オレンジボールTC)
9	河崎 晃	(オレンジハウス)
10	B y e	
11	B y e	
12	竹下 勝美	(セントラル碓子)
13	宮本 剛史	(中国電力山口)
14	B y e	
15	B y e	
16	村岡 秀樹	(宇部グリーンクラブ)

予選Cブロック

No	氏名	所属
1	森下 祐馬	(山口大学医学部)
2	B y e	
3	原田 鉄也	(球 人)
4	山本 輝彦	(ジョイススポーツTC)
5	棟近 俊宏	(ト ク ヤ マ)
6	B y e	
7	B y e	
8	梅田 和弘	(宇 部 興 産)
9	大村 直也	(UBE72テニスクラブ)
10	B y e	
11	B y e	
12	福永 健彦	(オレンジハウス)
13	山本 慶太	(ジョイススポーツTC)
14	B y e	
15	B y e	
16	宮本 秀一	(宇部グリーンクラブ)

予選Bブロック

No	氏名	所属
1	北島 利喜	(山 口 大 学)
2	B y e	
3	森下 啓之	(宇 部 興 産)
4	山岡 光輔	(宇部鴻城高校)
5	松谷 充佳	(ジョイススポーツTC)
6	B y e	
7	B y e	
8	鐘ヶ江 孔二	(山 口 大 学)
9	紀藤 豊	(宇部グリーンクラブ)
10	B y e	
11	B y e	
12	米田 修	(オレンジハウス)
13	野村 瑛宙	(宇 部 高 校)
14	B y e	
15	B y e	
16	砂田 匡史	(山 口 大 学)

予選Dブロック

No	氏名	所属
1	野村 卓也	(西岐波テニスクラブ)
2	B y e	
3	吉開 敦志	(球 人)
4	清水 康雅	(UBE72テニスクラブ)
5	重松 慶治	(山 口 大 学)
6	B y e	
7	B y e	
8	松岡 二史	(J F T C)
9	須賀沼 浩一郎	(T e n . T T)
10	B y e	
11	B y e	
12	濱村 宏臣	(山 口 大 学)
13	徳安 隆行	(山 口 大 学)
14	B y e	
15	B y e	
16	石永 智之	(球 人)

一般男子シングルス予選

予選Eブロック

No	氏名	所属
1	馬越 知行	(らんらん倶楽部)
2	B y e	
3	芳屋 祐太	(山 口 大 学)
4	山野 茂樹	(T . ラブ)
5	出本 健一	(Team PAO)
6	B y e	
7	B y e	
8	秋 枝 寿	(ライフテニスクラブ)
9	和田 光広	(Team PAO)
10	B y e	
11	B y e	
12	田中 孝治	(ライフテニスクラブ)
13	山本 康貴	(ジョイスポーツTC)
14	B y e	
15	B y e	
16	水本 操	(三井化学岩国)

予選Gブロック

No	氏名	所属
1	池田 卓磨	(ジョイスポーツTC)
2	B y e	
3	末 和也	(球 人)
4	上田 俊志	(ピ - ト)
5	宮本 貴宣	(オレンジハウス)
6	B y e	
7	B y e	
8	前田 直之	(Team PAO)
9	小西 公太	(オレンジハウス)
10	B y e	
11	B y e	
12	藤田 清	(U T C)
13	村上 彰教	(宇部鴻城高校)
14	B y e	
15	B y e	
16	河野 潤一	(ピ - ト)

予選Fブロック

No	氏名	所属
1	横山 隆志	(オレンジハウス)
2	B y e	
3	山本 健太	(ドリームボールTC)
4	山本 健一郎	(山 口 大 学)
5	中村 忠	(ジョイスポーツTC)
6	B y e	
7	B y e	
8	竹田 満	(N E C 山 口)
9	佐々木 祐治	(N E C 山 口)
10	B y e	
11	B y e	
12	西村 亮一	(山口大学医学部)
13	川谷 伸一	(Team PAO)
14	B y e	
15	B y e	
16	国冲 裕二	(宇部グリーンクラブ)

予選Hブロック

No	氏名	所属
1	上野 光太郎	(山 口 大 学)
2	B y e	
3	B y e	
4	清水 誠人	(UBE72テニスクラブ)
5	林 雅文	(N E C 山 口)
6	B y e	
7	B y e	
8	生野 賢三	(協和発酵防府)
9	野中 英明	(ライフテニスクラブ)
10	B y e	
11	B y e	
12	三谷 芳弘	(オレンジハウス)
13	松色 諒	(ジョイスポーツTC)
14	B y e	
15	B y e	
16	森田 信三	(興産農材テニスクラブ)

一般男子ダブルス予選

予選Aブロック

No	氏名	所属
1	上野 光太郎 (山口大学) 砂田 匡史 (山口大学)	
2	B y e	
3	西村 亮一 (山口大学医学部) 久保田 喜秋 (山口大学医学部)	
4	紀藤 豊 (宇部グリーンクラブ) 谷藤 伸彦 (防府スポーツT)	
5	重松 慶治 (山口大学) 松色 優 (山口大学)	
6	増井 誠治 (Team PAO) 平岡 道生 (ジョイススポーツTC)	
7	村上 彰教 (宇部鴻城高校) 山岡 光輔 (宇部鴻城高校)	
8	松中 義正 (オレンジホールTC) 宮本 剛史 (中国電力山口)	

予選Cブロック

No	氏名	所属
1	村中 孝行 (岩国ファミリーTC) 林 翔大 (宇部中央高校)	
2	B y e	
3	池田 卓磨 (ジョイススポーツTC) 松富 拓真 (ジョイススポーツTC)	
4	山根 暁史 (協和発酵防府) 村上 浩一 (協和発酵防府)	
5	野中 英明 (ライフテニスクラブ) 田中 孝治 (ライフテニスクラブ)	
6	大東 剛司 (B P P) 上野 由起尋 (B P P)	
7	岩崎 義人 (H C T T) 岩本 隆博 (H C T T)	
8	濱村 宏臣 (山口大学) 山本 健一郎 (山口大学)	

予選Bブロック

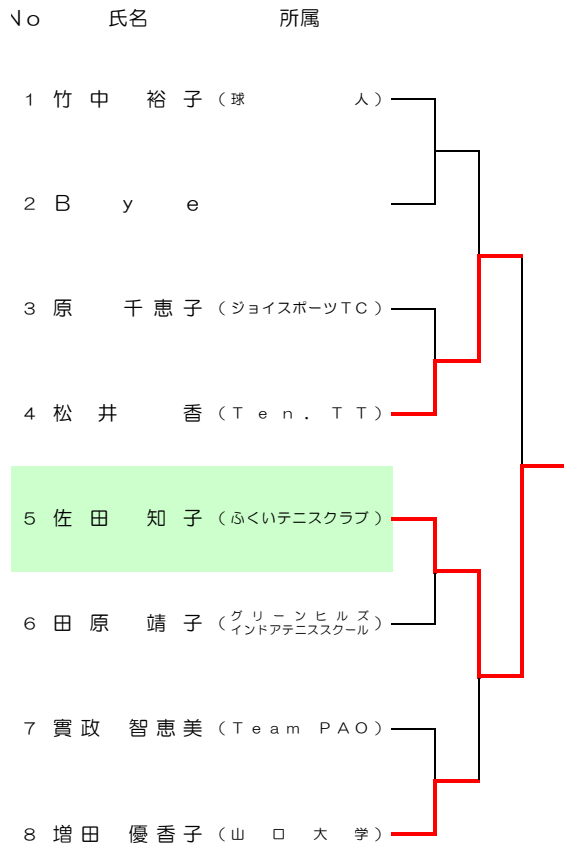
No	氏名	所属
1	森下 祐馬 (山口大学医学部) 三原 惇史 (山口大学)	
2	B y e	
3	佐々木 祐治 (NEC山口) 竹田 満 (NEC山口)	
4	国冲 裕二 (宇部グリーンクラブ) 園田 琢章 (宇部グリーンクラブ)	
5	生野 賢三 (協和発酵防府) 高崎 英治 (協和発酵防府)	
6	兼行 勲 (長州産業) 佐藤 誠治 (長州産業)	
7	鈴木 充彦 (ウイニングエッジ) 泉田 忠彦 (ウイニングエッジ)	
8	福田 聖 (球人) 末和 也 (球人)	

予選Dブロック

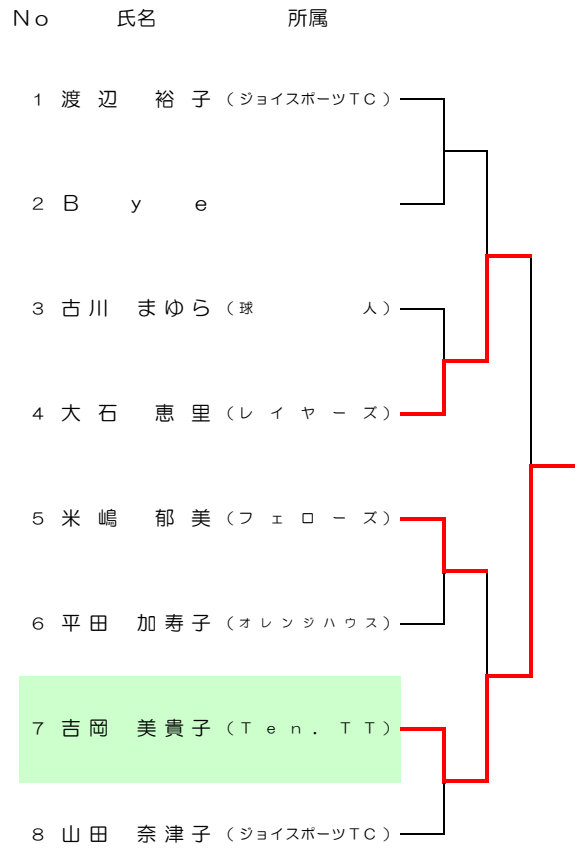
No	氏名	所属
1	森田 信三 (興産農材テニスクラブ) 梅田 和弘 (宇部興産)	
2	B y e	
3	松尾 宏樹 (宇部グリーンクラブ) 中原 省五 (宇部グリーンクラブ)	
4	福永 健彦 (オレンジハウス) 小西 公太 (オレンジハウス)	
5	出本 健一 (Team PAO) 近藤 義行 (Team PAO)	
6	遠藤 龍希 (山口大学) 澄川 仁志 (山口大学)	
7	山野 茂樹 (T . ラブ) 福田 幸聖 (T . ラブ)	
8	米田 修 (オレンジハウス) 宮本 貴宣 (オレンジハウス)	

一般女子シングルス予選

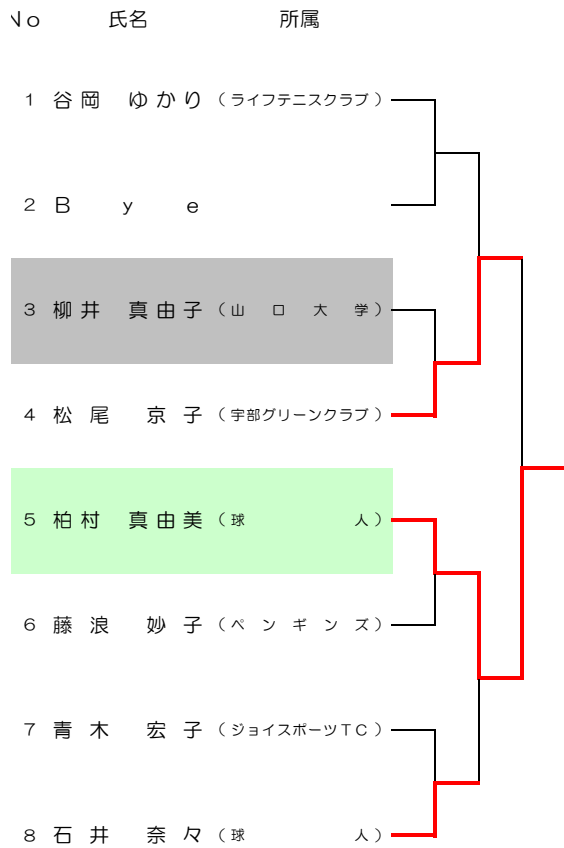
予選Aブロック



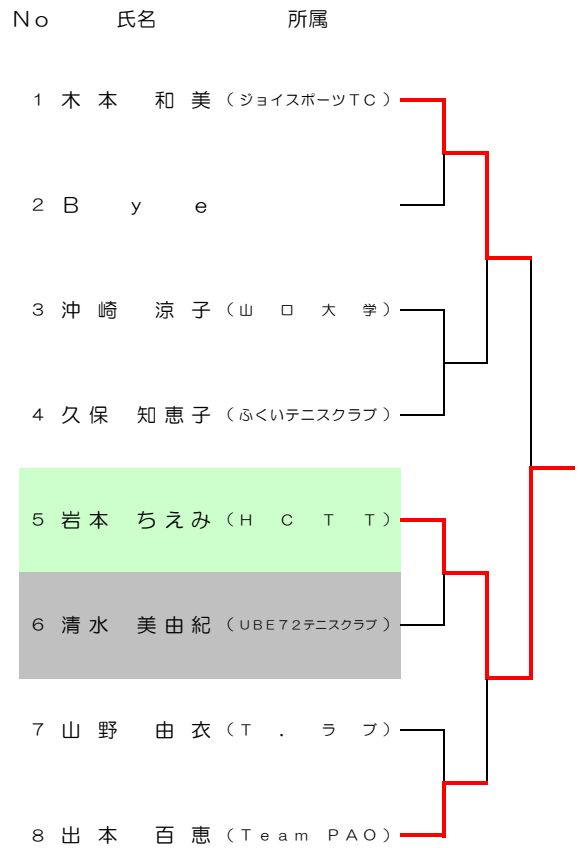
予選Cブロック



予選Bブロック



予選Dブロック



一般女子ダブルス予選

予選Aブロック

No	氏名	所属
1	中川 篤枝 (山 口 清 交 T C) 大久保 紀子 (周 南 テニス クラブ)	
2	B y e	
3	木村 志津香 (宇 部 グリーン クラブ) 伊 澤 典子 (宇 部 グリーン クラブ)	
4	上 中 明 美 (T C A) 大 田 隆 子 (ふ くい テニス クラブ)	
5	出 本 百 恵 (T e a m P A O) 實 政 智 恵 美 (T e a m P A O)	
6	B y e	
7	B y e	
8	森 下 信 子 (U B E 7 2 テニス クラブ) 市 原 好 美 (山 口 サングリーン T C)	

予選Cブロック

No	氏名	所属
1	原 裕 美 (山 口 県 庁) 縄 本 恭 子 (山 口 ウィンズ T C)	
2	B y e	
3	松 尾 京 子 (宇 部 グリーン クラブ) 村 上 由 香 里 (宇 部 グリーン クラブ)	
4	今 川 由 美 (周 南 テニス クラブ) 米 村 さ と み (下 関 テニス 協 会)	
5	作 本 綾 子 (U B E 7 2 テニス クラブ) 清 水 美 由 紀 (U B E 7 2 テニス クラブ)	
6	B y e	
7	B y e	
8	吉 岡 美 貴 子 (T e n . T T) 清 木 瑞 代 (ツルガハマテニス クラブ)	

予選Bブロック

No	氏名	所属
1	藤 林 まり子 (小 野 田 レディース) 梅 田 香 (U B E 7 2 テニス クラブ)	
2	B y e	
3	渡 辺 裕 子 (ジ ョ イ ス ポー ツ T C) 青 木 宏 子 (ジ ョ イ ス ポー ツ T C)	
4	村 上 良 江 (S C II) 柿 田 紀 子 (S C II)	
5	小 早 川 孝 美 (S C II) 田 辺 裕 美 (S C II)	
6	B y e	
7	B y e	
8	中 原 由 理 子 (宇 部 グリーン クラブ) 西 村 志 麻 紀 (宇 部 グリーン クラブ)	

予選Dブロック

No	氏名	所属
1	大 石 恵 里 (レ イ ヤ ー ス) 山 本 芳 枝 (レ イ ヤ ー ス)	
2	B y e	
3	福 田 美 華 子 (S C II) 末 富 弘 子 (S C II)	
4	木 本 和 美 (ジ ョ イ ス ポー ツ T C) 原 千 恵 子 (ジ ョ イ ス ポー ツ T C)	
5	増 田 優 香 子 (山 口 大 学) 沖 崎 涼 子 (山 口 大 学)	
6	B y e	
7	B y e	
8	竹 中 裕 子 (球 人) 古 川 ま ゆ ら (球 人)	